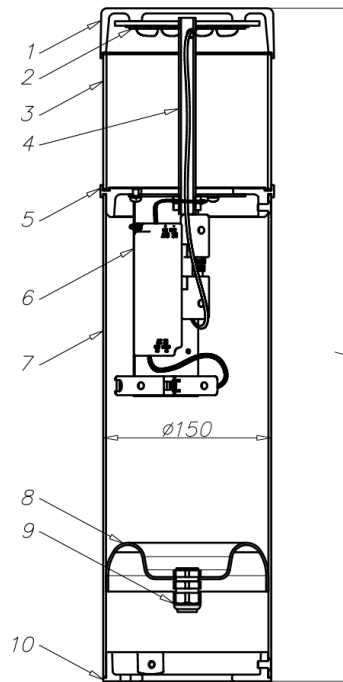
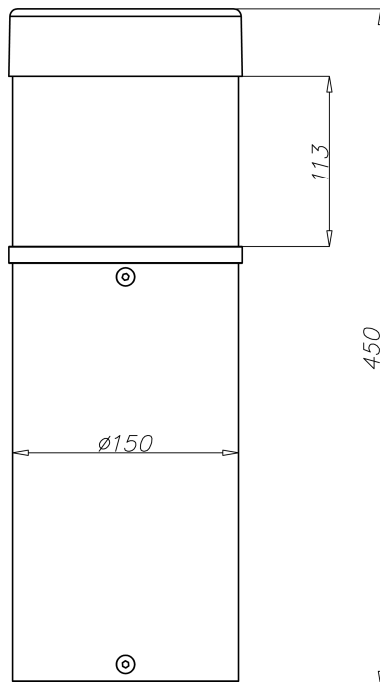


Borne KARIN 450 LED

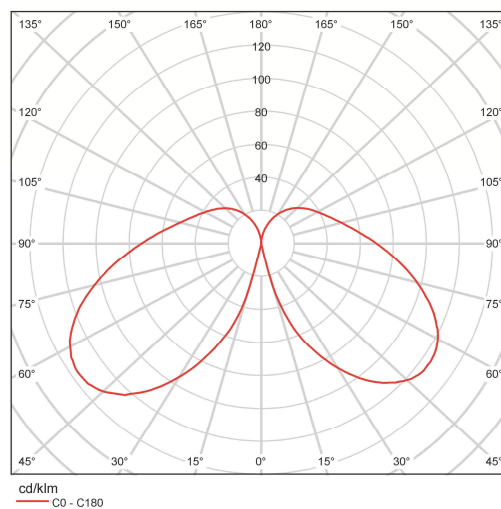


1. Couvercle
2. Module LED
3. Diffuseur
4. Chassis
5. Anneau intermédiaire
6. Conducteur
7. Corps en aluminium
8. Cale d'isolement
9. Presse-étoupe
10. Base

Données techniques

Nom	KARIN 450 LED	
Référence	45200/6/C...	45200/3/C...
Température de couleur [K]	5000	3500
Degré de protection IP	IP 65	
Classe d'isolation	II	
Puissance des LED [W]	16	
Nombre de LED	8	
Type de LED	CREE XT-E	
Index de rendement couleur CRI	>75	
Durée de vie des LED L70 [h]	>50 000	
Tension d'alimentation [V]	100 - 240 AC	
Fréquence [Hz]	50/60	
Efficacité lumineuse [lm/W]	50	48
Puissance totale [W]	21	
Flux lumineux* [lm]	1050	1000
Courant d'alimentation [mA]	700	
Hauteur [mm]	450	
Diamètre D [mm]	150	
Semelle dimension/entraxes	Diam 150 / 3 x M8 à 120° sur diam 127	
Matière	Tube cylindrique en aluminium	
Diffuseur	PMMA	
Couleur de diffusion	Diffuseur givré	

Courbe de distribution KARIN 450 LED



- surface: aluminium poli
- anodisation 10 couleurs au choix dans notre gamme
- emballage : film bulle

* Une tolérance de +/- 3% doit être prise en compte sur cette classe de diodes

- Directive basse tension LVD 2006/95/WE, norme PN-EN 60598-1
- Directive EMC 2004/108/WE, normes: PN-EN 55015, PN-EN 61547, PN-EN 61000-3-2, PN-EN 61000-3-3