

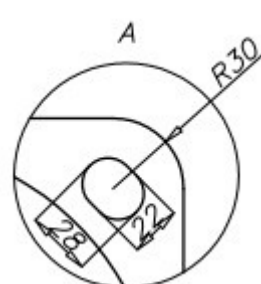
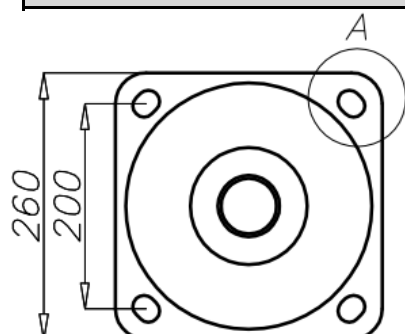
Données techniques

Mât aluminium	SAL-3,5/D60
Code produit	42114
Hauteur du mât [m]	3,5
Epaisseur du tube [mm]	3
Poids net [kg]	10,2
Volume [m ³]	0,101
Diamètre en top	Luminaire avec emmanchement \varnothing 60 dont le poids et la résistance au vent n'excèdent pas les données du tableau ci-dessous
Compatibilité pour un bras/crosse	Selon les calculs de résistance
Semelle dimension/entraxes	260 x 200 M18
Kit d'ancrage 4 tiges M18 L460 , protection electro-couple	Kit M18

Calculs de résistance

SAL-3,5/D60 code 42114		Résistance au vent du luminaire [m ²] pour $C_x=0,7$			
		Vref. = 22 m/s	Vref. = 24 m/s	Vref. = 26 m/s	Vref. = 28 m/s
Type de bras d'extension	Poids maximum pour un luminaire	Zone I Catégorie II	Zone I et III, Catégorie II ≥ 450 m AMSL	Zone II, Catégorie II	Zone III, Catégoriell ≥ 755 m AMSL
WA-01	10	0,78	0,65	0,48	0,43
WA-1	10	0,80	0,68	0,50	0,45
WA-2	10	0,59	0,49	0,34	0,30
WA-3	10	0,51	0,43	0,32	0,28
WA-4	10	0,47	0,38	0,25	0,21
WA-5/1	10	0,32	0,26	0,17	0,15
WA-5/2	8	0,20	0,15	x	x
WA-8/1	10	0,39	0,31	0,21	0,18
WA-8/2	8	0,21	0,16	x	x
WA-11/1	10	0,36	0,28	0,18	0,15
WA-11/2	8	0,26	0,19	x	x
WA-14/1	10	0,39	0,31	0,21	0,18
WA-14/2	8	0,26	0,19	x	x

SAL-3,5/D60 code 42114		Résistance au vent du luminaire + crosse (m ²) pour $C_x=1,0$			
		Vref. = 22 m/s	Vref. = 24 m/s	Vref. = 26 m/s	Vref. = 28 m/s
Poids maximum pour 1 luminaire + crosse [kg]		Zone I Catégorie II	Zone I et III, Catégorie II ≥ 450 m AMSL	Zone II, Catégorie II	Zone III, Catégoriell ≥ 755 m AMSL
		0,68	0,58	0,45	0,41



- surface: aluminium poli
- anodisation 12 couleurs au choix dans notre gamme
- option de peinture poudre gamme RAL standard (autres couleurs disponibles sur demande)
- option de protection de la base en élastomère dans la couleur de la colonne sur une hauteur de 350 mm (autres hauteurs possibles sur demande)
- chambre de connexion et porte ROSA standard
- emballage chaussette