

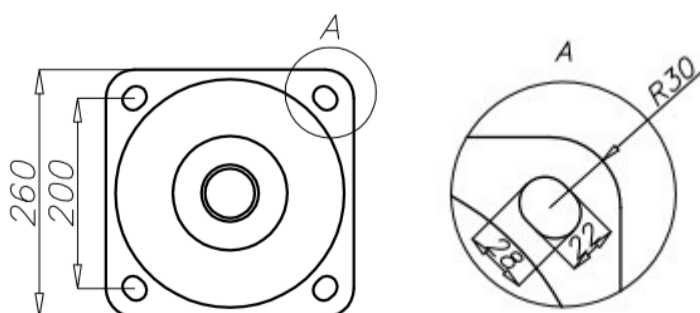
Données techniques

Mât aluminium	SAL-4E
Code produit	42217
Hauteur du mât [m]	4
Epaisseur du tube [mm]	4
Poids net [kg]	14,3
Volume [m ³]	0,116
Diamètre en top	Luminaire avec emmanchement \varnothing 60 dont le poids et la résistance au vent n'excèdent pas les données du tableau ci-dessous
Compatibilité pour un bras/crosse	Selon les calculs de résistance
Semelle dimension/entraxes	260 x 200 M18
Kit d'ancrage 4 tiges M18 L460 , protection electro-couple	Kit M18

Calculs de résistance

SAL-4E code 42217		Résistance au vent du luminaire [m ²] pour Cx=0,7			
		Vref. = 22 m/s	Vref. = 24 m/s	Vref. = 26 m/s	Vref. = 28 m/s
Type de bras d'extension	Poids maximum pour un luminaire	Zone I Catégorie II	Zone I et III, Catégorie II ≥450 m AMSL	Zone II, Catégorie II	Zone III, Catégoriell ≥ 755 m AMSL
WA-01	10	0,87	0,72	0,52	0,46
WA-1	10	0,9	0,74	0,54	0,48
WA-2	10	0,69	0,56	0,39	0,33
WA-3	10	0,65	0,55	0,4	0,36
WA-4	10	0,57	0,45	0,29	0,25
WA-5/1	10	0,43	0,35	0,24	0,21
WA-5/2	8	0,25	0,18	x	x
WA-8/1	10	0,52	0,42	0,29	0,25
WA-8/2	8	0,26	0,19	x	x
WA-11/1	10	0,48	0,38	0,25	0,21
WA-11/2	8	0,31	0,22	x	x
WA-14/1	10	0,51	0,41	0,28	0,24
WA-14/2	8	0,31	0,23	0,13	x
WA-15/1 P	10	0,53	0,43	0,29	0,25
WR-1/1	15	0,48	0,40	0,29	0,26
WR-4/1	15	0,43	0,36	0,26	0,23
WN-1	15	0,65 (Cx=1)	0,55 (Cx=1)	0,41 (Cx=1)	0,36 (Cx=1)
WN-2	8	0,32 (Cx=1)	0,27 (Cx=1)	0,2 (Cx=1)	0,18 (Cx=1)

SAL-4E code 42217		Résistance au vent du luminaire + crosse (m ²) pour Cx=1,0			
		Vref. = 22 m/s	Vref. = 24 m/s	Vref. = 26 m/s	Vref. = 28 m/s
Poids maximum pour 1 luminaire + crosse [kg]		Zone I Catégorie II	Zone I et III, Catégorie II ≥450 m AMSL	Zone II, Catégorie II	Zone III, Catégoriell ≥ 755 m AMSL
20		0,73	0,62	0,47	0,42



- surface: aluminium poli
- anodisation 12 couleurs au choix dans notre gamme
- option de peinture poudre gamme RAL standard (autres couleurs disponibles sur demande)
- option de protection de la base en élastomère dans la couleur de la colonne sur une hauteur de 350 mm (autres hauteurs possibles sur demande)
- chambre de connexion et porte ROSA standard
- emballage chaussette