

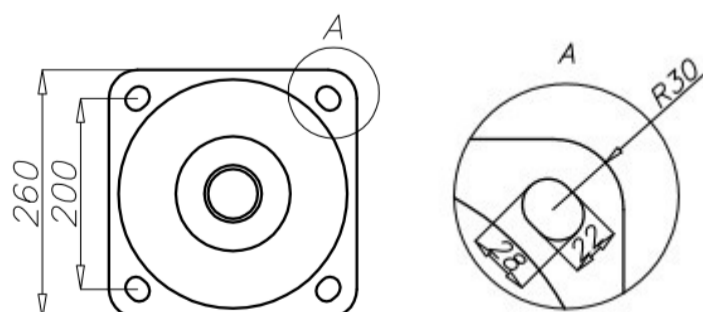
Données techniques

Mât aluminium	SAL-4,5E
Code produit	42218
Hauteur du mât [m]	4,5
Epaisseur du tube [mm]	4
Poids net [kg]	16,4
Volume [m ³]	0,13
Diamètre en top	Luminaire avec emmanchement \varnothing 60 dont le poids et la résistance au vent n'excèdent pas les données du tableau ci-dessous
Compatibilité pour un bras/crosse	Selon les calculs de résistance
Semelle dimension/entraxes	260 x 200 M18
Kit d'ancrage 4 tiges M18 L460 , protection electro-couple par manchon thermo-rétractable, rondelles et boulons	Kit M18

Calculs de résistance

SAL-4,5E code 42218		Résistance au vent du luminaire [m ²] pour Cx=0,7			
		Vref. = 22 m/s	Vref. = 24 m/s	Vref. = 26 m/s	Vref. = 28 m/s
Type de bras d'extension	Poids maximum pour un luminaire	Zone I Catégorie II	Zone I et III, Catégorie II ≥450 m AMSL	Zone II, Catégorie II	Zone III, Catégoriell ≥ 755 m AMSL
WA-01	10	0,76	0,62	0,44	0,38
WA-1	10	0,78	0,64	0,45	0,40
WA-2	10	0,59	0,47	0,31	0,27
WA-3	10	0,58	0,48	0,34	0,30
WA-4	10	0,49	0,38	0,23	0,19
WA-5/1	10	0,37	0,29	0,2	0,17
WA-5/2	8	0,18	0,13	x	x
WA-8/1	10	0,45	0,36	0,24	0,21
WA-8/2	8	0,19	0,13	x	x
WA-11/1	10	0,41	0,32	0,21	0,17
WA-11/2	8	0,22	0,15	x	x
WA-14/1	10	0,44	0,35	0,24	0,20
WA-14/2	8	0,22	0,16	x	x
WA-15/1 P	10	0,46	0,37	0,25	0,21
WR-1/1	15	0,44	0,36	0,26	0,23
WR-4/1	15	0,38	0,32	0,23	0,20
WN-1	15	0,51 (Cx=1)	0,45 (Cx=1)	0,33 (Cx=1)	0,29 (Cx=1)
WN-2	8	0,27 (Cx=1)	0,22 (Cx=1)	0,16 (Cx=1)	0,14 (Cx=1)

SAL-4,5E code 42218		Résistance au vent du luminaire + crosse (m ²) pour Cx=1,0			
		Vref. = 22 m/s	Vref. = 24 m/s	Vref. = 26 m/s	Vref. = 28 m/s
Poids maximum pour 1 luminaire + crosse [kg]		Zone I Catégorie II	Zone I et III, Catégorie II ≥450 m AMSL	Zone II, Catégorie II	Zone III, Catégoriell ≥ 755 m AMSL
20		0,61	0,51	0,38	0,34



- surface: aluminium poli
- anodisation 12 couleurs au choix dans notre gamme
- option de peinture poudre gamme RAL standard (autres couleurs disponibles sur demande)
- option de protection de la base en élastomère dans la couleur de la colonne sur une hauteur de 350 mm (autres hauteurs possibles sur demande)
- chambre de connexion et porte ROSA standard
- emballage chaussette