



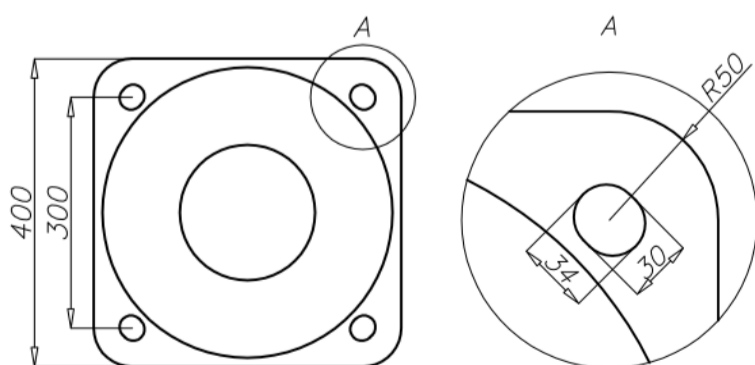
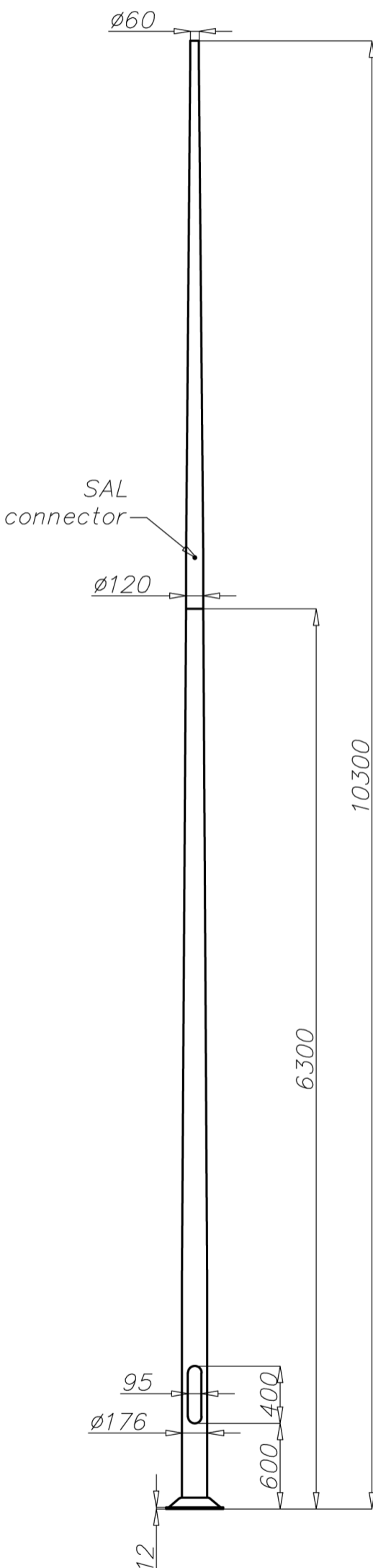
Données techniques

Mât aluminium	SAL-10,3
Code produit	42458
Hauteur du mât H [m]	10,3
Hauteur de la partie basse h1 + E [m]	6,3 + 0,35
Epaisseur du tube de la partie basse [mm]	4,3
Hauteur de la partie haute h2 [m]	4
Epaisseur du tube de la partie haute [mm]	4
Poids net [kg]	53,9
Volume [m³]	0,509
Diamètre en top	Luminaire avec emmanchement \varnothing 60 dont le poids et la résistance au vent n'excèdent pas les données du tableau ci-dessous
Compatibilité pour un bras/crosse	Selon les calculs de résistance
Semelle dimension/entraxes	400 x 300 M24
Kit d'ancrage 4 tiges M24 L700 , protection electro-couple	Kit M24

Calculs de résistance

SAL-10,3 code 42458		Résistance au vent du luminaire [m] pour $C_x=0,7$			
		Vref. = 22 m/s	Vref. = 24 m/s	Vref. = 26 m/s	Vref. = 28 m/s
Type de bras d'extension	Poids maximum pour un luminaire	Zone I Catégorie II	Zone I et III, Catégorie II ≥ 450 m AMSL	Zone II, Catégorie II	Zone III, Catégoriell ≥ 755 m AMSL
WR-1/1	15	0,45	0,34	0,21	0,17
WR-1/2	15	0,18	0,13	x	x
WR-2/1	15	0,33	0,24	x	x
WR-3/1	15	0,31	0,22	x	x
WR-4/1	15	0,42	0,32	0,19	0,15
WR-13/1	15	0,29	0,19	x	x
WR-15/1	15	0,3	0,21	x	x
WN-1	15	0,39 (Cx=1)	0,3 (Cx=1)	0,2 (Cx=1)	0,17 (Cx=1)
WN-2	15	0,17 (Cx=1)	0,13 (Cx=1)	x	x

SAL-10,3 code 42458		Résistance au vent du luminaire + crosse (m2) pour $C_x=1,0$			
		Vref. = 22 m/s	Vref. = 24 m/s	Vref. = 26 m/s	Vref. = 28 m/s
Poids maximum pour 1 luminaire + crosse [kg]		Zone I, Catégorie II	Zone I et III, Catégorie II	Zone II, Catégorie II	Zone III, Catégoriell = 755 m AMSL
30		0,39	0,31	0,21	0,18



- surface: aluminium poli
- anodisation 12 couleurs au choix dans notre gamme
- option de peinture poudre gamme RAL standard (autres couleurs disponibles sur demande)
- option de protection de la base en élastomère dans la couleur de la colonne sur une hauteur de 350 mm (autres hauteurs possibles sur demande)
- chambre de connexion et porte ROSA standard
- emballage chaussette