

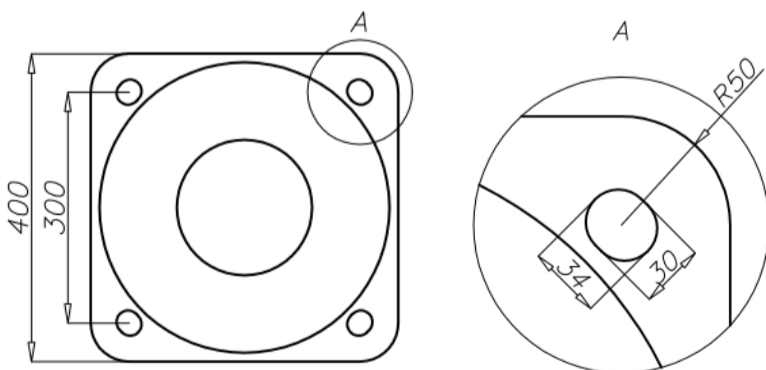
## Données techniques

Mât aluminium	SAL-11,3
Code produit	42460
Hauteur du mât H [m]	11,3
Hauteur de la partie basse h1 + E [m]	6,3 + 0,35
Epaisseur du tube de la partie basse [mm]	4,3
Hauteur de la partie haute h2 [m]	5
Epaisseur du tube de la partie haute [mm]	4
Poids net [kg]	57
Volume [m <sup>3</sup> ]	0,516
Diamètre en top	Luminaire avec emmanchement $\varnothing$ 60 dont le poids et la résistance au vent n'excèdent pas les données du tableau ci-dessous
Compatibilité pour un bras/crosse	Selon les calculs de résistance
Semelle dimension/entraxes	400 x 300 M24
Kit d'ancrage 4 tiges M24 L700 , protection electro-couple par manchon thermo-rétractable, rondelles et boulons	Kit M24

## Calculs de résistance

SAL-11,3 code 42460		Résistance au vent du luminaire [m] pour Cx=0,7			
		Vref. = 22 m/s	Vref. = 24 m/s	Vref. = 26 m/s	Vref. = 28 m/s
Type de bras d'extension	Poids maximum pour un luminaire	Zone I Catégorie II	Zone I et III, Catégorie II ≥450 m AMSL	Zone II, Catégorie II	Zone III, Catégoriell ≥ 755 m AMSL
WR-1/1	15	0,26	0,17	x	x
WR-4/1	15	0,24	0,15	x	x
WN-1	15	0,23	0,16	x	x

SAL-11,3 code 42460		Résistance au vent du luminaire + crosse (m2) pour Cx=1,0			
		Vref. = 22 m/s	Vref. = 24 m/s	Vref. = 26 m/s	Vref. = 28 m/s
Poids maximum pour 1 luminaire + crosse [kg]		Zone I, Catégorie II	Zone I et III, Catégorie II =450	Zone II, Catégorie II	Zone III, Catégoriell = 755 m AMSL
30		0,24	0,17	x	x



- surface: aluminium poli
- anodisation 12 couleurs au choix dans notre gamme
- option de peinture poudre gamme RAL standard (autres couleurs disponibles sur demande)
- option de protection de la base en élastomère dans la couleur de la colonne sur une hauteur de 350 mm (autres hauteurs possibles sur demande)
- chambre de connexion et porte ROSA standard
- emballage chaussette