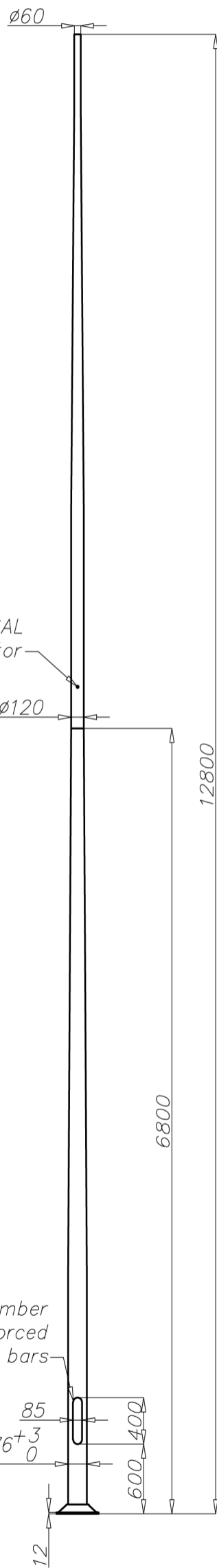


Mât aluminium SAL-12,8 wzm

Diamètre 176 mm à la base



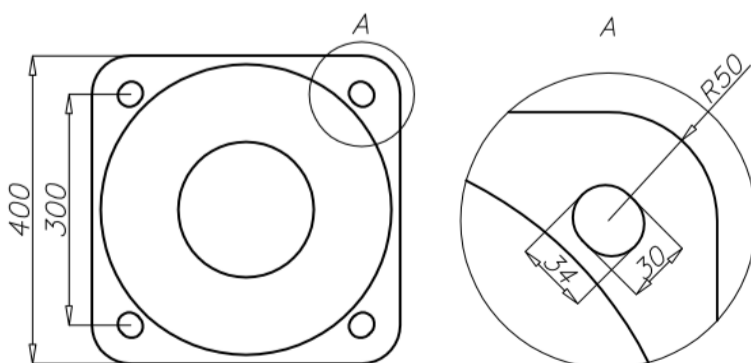
Données techniques

| | |
|--|--|
| Mât aluminium | SAL-12,8 wzm |
| Code produit | 42473 |
| Hauteur du mât H [m] | 12,8 |
| Hauteur de la partie basse h1 + E [m] | 6,8 + 0,35 |
| Epaisseur du tube de la partie basse [mm] | 5,2 |
| Hauteur de la partie haute h2 [m] | 6 |
| Epaisseur du tube de la partie haute [mm] | 4 |
| Poids net [kg] | 72 |
| Volume [m ³] | 0,556 |
| Diamètre en top | Luminaire avec emmanchement \varnothing 60 dont le poids et la résistance au vent n'excèdent pas les données du tableau ci-dessous |
| Compatibilité pour un bras/crosse | Selon les calculs de résistance |
| Semelle dimension/entraxes | 400 x 300 M24 |
| Kit d'ancrage 4 tiges M24 L700 , protection electro-couple par | Kit M24 |

Calculs de résistance

| SAL-12,8 wzm code 42473 | | Résistance au vent du luminaire [m.] pour $C_x=0,7$ | | | |
|----------------------------|---------------------------------|---|---|--------------------------|--|
| | | Vref. = 22 m/s | Vref. = 24 m/s | Vref. = 26 m/s | Vref. = 28 m/s |
| Type de bras d'extension | Poids maximum pour un luminaire | Zone I Catégorie II | Zone I et III, Catégorie II ≥ 450 m AMSL | Zone II, Catégorie II | Zone III, Catégoriell ≥ 755 m AMSL |
| WR-1/1 | 15 | 0,34 | 0,23 | x | x |
| WR-2/1 | 15 | 0,25 | 0,15 | x | x |
| WR-3/1 | 15 | 0,24 | 0,14 | x | x |
| WR-4/1 | 15 | 0,33 | 0,22 | x | x |
| WN-1 | 15 | 0,29 (Cx=1) | 0,2 (Cx=1) | x | x |

| SAL-12,8 wzm code 42473 | | Résistance au vent du luminaire + crosse (m2) pour $C_x=1,0$ | | | |
|--|--|--|--------------------------------|--------------------------|---------------------------------------|
| | | Vref. = 22 m/s | Vref. = 24 m/s | Vref. = 26 m/s | Vref. = 28 m/s |
| Poids maximum pour 1 luminaire + crosse [kg] | | Zone I, Catégorie II | Zone I et III, Catégorie II | Zone II, Catégorie II | Zone III, Catégoriell = 755 m AMSL |
| 30 | | 0,28 | 0,20 | x | x |



- surface: aluminium poli
- anodisation 12 couleurs au choix dans notre gamme
- option de peinture poudre gamme RAL standard (autres couleurs disponibles sur demande)
- option de protection de la base en élastomère dans la couleur de la colonne sur une hauteur de 350 mm (autres hauteurs possibles sur demande)
- chambre de connexion et porte ROSA standard
- emballage chaussette