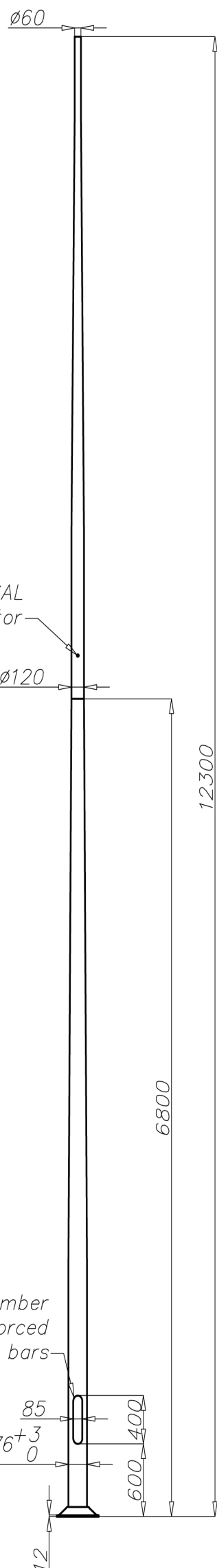


Mât aluminium SAL-12,3 wzm

Diamètre 176 mm à la base



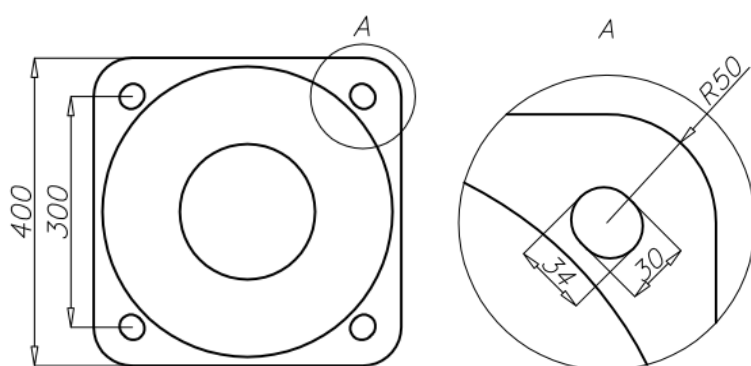
Données techniques

Mât aluminium	SAL-12,3 wzm
Code produit	42472
Hauteur du mât H [m]	12,3
Hauteur de la partie basse h1 + E [m]	6,8 + 0,35
Épaisseur du tube de la partie basse [mm]	5,2
Hauteur de la partie haute h2 [m]	5,5
Épaisseur du tube de la partie haute [mm]	4
Poids net [kg]	69,9
Volume [m ³]	0,553
Diamètre en top	Luminaire avec emmanchement \varnothing 60 dont le poids et la résistance au vent n'excèdent pas les données du tableau ci-dessous
Compatibilité pour un bras/crosse	Selon les calculs de résistance
Semelle dimension/entraxes	400 x 300 M24
Kit d'ancrage 4 tiges M24 L700 , protection electro-couple par	Kit M24

Calculs de résistance

SAL-12,3 wzm code 42472		Résistance au vent du luminaire [m] pour $C_x=0,7$			
		Vref. = 22 m/s	Vref. = 24 m/s	Vref. = 26 m/s	Vref. = 28 m/s
Type de bras d'extension	Poids maximum pour un luminaire	Zone I Catégorie II	Zone I et III, Catégorie II ≥ 450 m AMSL	Zone II, Catégorie II	Zone III, Catégoriell ≥ 755 m AMSL
WR-1/1	15	0,45	0,33	0,19	0,15
WR-2/1	15	0,36	0,24	x	x
WR-3/1	15	0,35	0,23	x	x
WR-4/1	15	0,44	0,32	0,17	0,13
WR-13/1	15	0,3	0,18	x	x
WR-15/1	15	0,33	0,21	x	x
WN-1	15	0,37 (Cx=1)	0,28 (Cx=1)	0,17 (Cx=1)	0,14 (Cx=1)

SAL-12,3 wzm code 42472		Résistance au vent du luminaire + crosse (m2) pour $C_x=1,0$			
		Vref. = 22 m/s	Vref. = 24 m/s	Vref. = 26 m/s	Vref. = 28 m/s
Poids maximum pour 1 luminaire + crosse [kg]		Zone I, Catégorie II	Zone I et III, Catégorie II	Zone II, Catégorie II	Zone III, Catégoriell = 755 m AMSL
30		0,36	0,27	0,17	0,14



- surface: aluminium poli
- anodisation 12 couleurs au choix dans notre gamme
- option de peinture poudre gamme RAL standard (autres couleurs disponibles sur demande)
- option de protection de la base en élastomère dans la couleur de la colonne sur une hauteur de 350 mm (autres hauteurs possibles sur demande)
- chambre de connexion et porte ROSA standard
- emballage chaussette