

Mât aluminium SAL-11,3 wzm

Diamètre 176 mm à la base



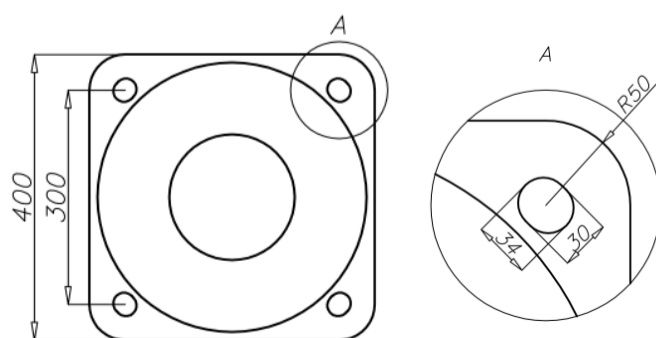
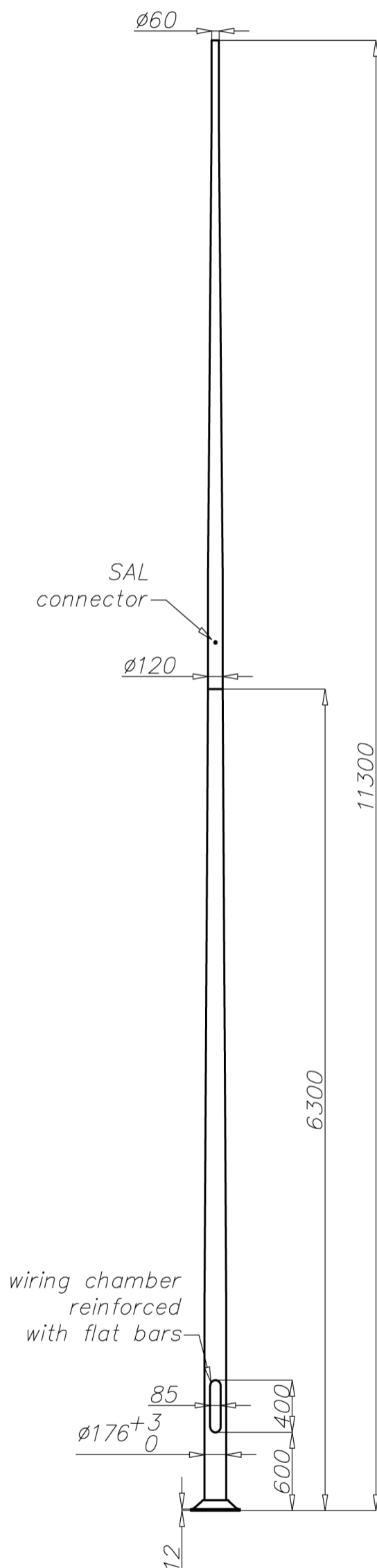
Données techniques

Mât aluminium	SAL-11,3 wzm
Code produit	42470
Hauteur du mât H [m]	11,3
Hauteur de la partie basse h1 + E [m]	6,3 + 0,35
Epaisseur du tube de la partie basse [mm]	5,2
Hauteur de la partie haute h2 [m]	5
Epaisseur du tube de la partie haute [mm]	4
Poids net [kg]	64,2
Volume [m ³]	0,516
Diamètre en top	Luminaire avec emmanchement \varnothing 60 dont le poids et la résistance au vent n'excèdent pas les données du tableau ci-dessous
Compatibilité pour un bras/crosse	Selon les calculs de résistance
Semelle dimension/entraxes	400 x 300 M24
Kit d'ancrage 4 tiges M24 L700 , protection electro-couple par manchon thermo-rétractable, rondelles et boulons	Kit M24

Calculs de résistance

SAL-11,3 wzm code 42470		Résistance au vent du luminaire [m] pour $C_x=0,7$			
		Vref. = 22 m/s	Vref. = 24 m/s	Vref. = 26 m/s	Vref. = 28 m/s
Type de bras d'extension	Poids maximum pour un luminaire	Zone I Catégorie II	Zone I et III, Catégorie II ≥ 450 m AMSL	Zone II, Catégorie II	Zone III, Catégoriell ≥ 755 m AMSL
WR-1/1	15	0,69	0,54	0,36	0,31
WR-1/2	15	0,28	0,21	x	x
WR-2/1	15	0,58	0,44	0,27	0,22
WR-2/2	15	0,21	0,14	x	x
WR-3/1	15	0,56	0,42	0,26	0,21
WR-3/2	15	0,21	0,14	x	x
WR-4/1	15	0,67	0,53	0,34	0,29
WR-4/2	15	0,28	0,21	x	x
WR-13/1	15	0,53	0,38	0,2	0,15
WR-15/1	15	0,55	0,41	0,23	0,18
WR-15/2	15	0,2	0,13	x	x
WR-61	15	0,36	0,23	x	x
WN-1	15	0,55 (Cx=1)	0,44 (Cx=1)	0,3 (Cx=1)	0,26 (Cx=1)
WN-2	15	0,24 (Cx=1)	0,19 (Cx=1)	x	x
WN-21	15	0,22 (Cx=1)	0,17 (Cx=1)	x	x

SAL-11,3 wzm code 42470		Résistance au vent du luminaire + crosse (m2) pour $C_x=1,0$			
		Vref. = 22 m/s	Vref. = 24 m/s	Vref. = 26 m/s	Vref. = 28 m/s
Poids maximum pour 1 luminaire + crosse [kg]		Zone I, Catégorie II	Zone I et III, Catégorie II	Zone II, Catégorie II	Zone III, Catégoriell = 755 m AMSL
30		0,54	0,43	0,30	0,26



- surface: aluminium poli
- anodisation 12 couleurs au choix dans notre gamme
- option de peinture poudre gamme RAL standard (autres couleurs disponibles sur demande)
- option de protection de la base en élastomère dans la couleur de la colonne sur une hauteur de 350 mm (autres hauteurs possibles sur demande)
- chambre de connexion et porte ROSA standard
- emballage chaussette