

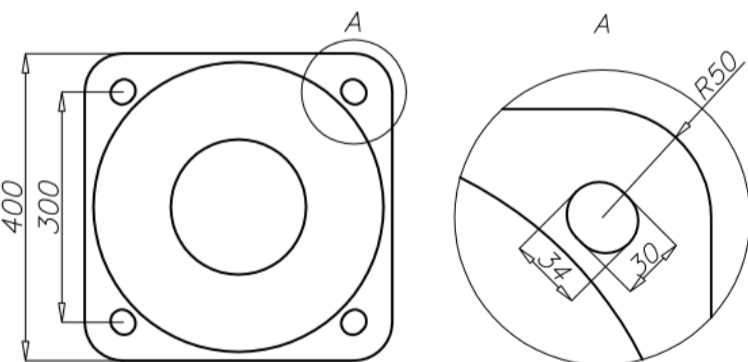
## Données techniques

|   |  |
|---|--|
| Mât aluminium   | SAL-11,8   |
| Code produit  | 42461  |
| Hauteur du mât H [m]  | 11,8   |
| Hauteur de la partie basse h1 + E [m]   | 6,8 + 0,35   |
| Epaisseur du tube de la partie basse [mm]   | 4,3  |
| Hauteur de la partie haute h2 [m]   | 5  |
| Epaisseur du tube de la partie haute [mm]   | 4  |
| Poids net [kg]  | 60,2   |
| Volume [m <sup>3</sup> ]  | 0,55   |
| Diamètre en top   | Luminaire avec emmanchement $\varnothing$ 60 dont le poids et la résistance au vent n'excèdent pas les données du tableau ci-dessous |
| Compatibilité pour un bras/crosse   | Selon les calculs de résistance  |
| Semelle dimension/entraxes  | 400 x 300 M24  |
| Kit d'ancrage 4 tiges M24 L700 , protection electro-couple par manchon thermo-rétractable, rondelles et boulons | Kit M24  |

## Calculs de résistance

| SAL-11,8<br>code 42461   |                                 | Résistance au vent du luminaire [m] pour $C_x=0,7$ |   |                          |  |
|--------------------------|---------------------------------|--|---|--------------------------|--|
|                          |                                 | Vref. = 22 m/s                                     | Vref. = 24 m/s                                      | Vref. = 26 m/s           | Vref. = 28 m/s                             |
| Type de bras d'extension | Poids maximum pour un luminaire | Zone I<br>Catégorie II                             | Zone I et III,<br>Catégorie II<br>$\geq 450$ m AMSL | Zone II,<br>Catégorie II | Zone III, Catégoriell<br>$\geq 755$ m AMSL |
| WR-1/1                   | 15                              | 0,17   | Magnolia, Lunoida                                   | x                        | x  |
| WR-4/1                   | 15                              | 0,15   | Magnolia, Lunoida                                   | x                        | x  |
| WN-1                     | 15                              | 0,17   | x   | x                        | x  |

| SAL-11,8<br>code 42461                       |  | Résistance au vent du luminaire + crosse (m2) pour $C_x=1,0$ |                                |                          |                                       |
|--|--|--|--------------------------------|--------------------------|---------------------------------------|
|  |  | Vref. = 22 m/s   | Vref. = 24 m/s                 | Vref. = 26 m/s           | Vref. = 28 m/s                        |
| Poids maximum pour 1 luminaire + crosse [kg] |  | Zone I,<br>Catégorie II                                      | Zone I et III,<br>Catégorie II | Zone II,<br>Catégorie II | Zone III, Catégoriell<br>= 755 m AMSL |
| 30   |  | 0,17   | 0,11                           | x                        | x                                     |



- surface: aluminium poli
- anodisation 12 couleurs au choix dans notre gamme
- option de peinture poudre gamme RAL standard (autres couleurs disponibles sur demande)
- option de protection de la base en élastomère dans la couleur de la colonne sur une hauteur de 350 mm (autres hauteurs possibles sur demande)
- chambre de connexion et porte ROSA standard
- emballage chaussette