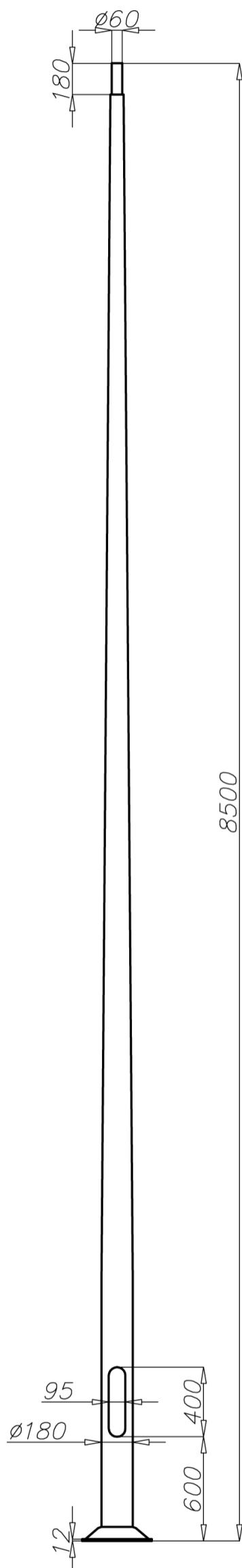


# Mât aluminium SAL-85M

Diamètre 180 mm à la base

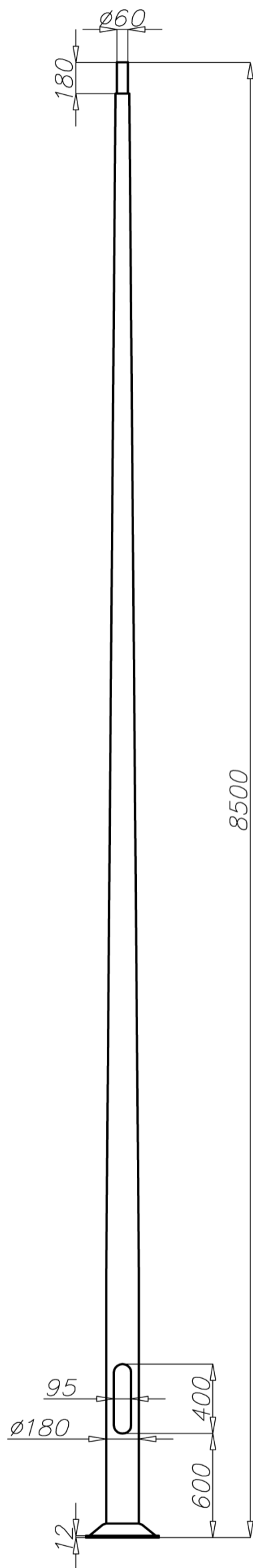


## Données techniques

Mât aluminium	SAL-85M
Code produit	42756
Hauteur du mât [m]	8,5
Epaisseur du tube [mm]	4,3
Poids net [kg]	46,0
Volume [m]	0,556
Diamètre en top	Luminaire avec emmanchement $\varnothing$ 60 dont le poids et la résistance au vent n'excèdent pas les données du tableau ci-dessous
Compatibilité pour un bras/crosse	Selon les calculs de résistance
Semelle dimension/entraxes	400 x 300 M24
Kit d'ancrage 4 tiges M24 L700, protection electro-couple par	Kit M24

## Calculs de résistance

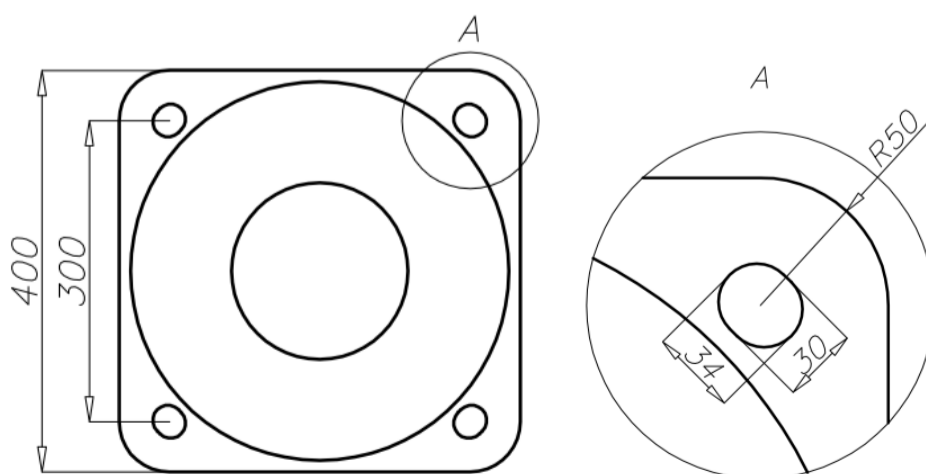
SAL-85M code 42756		Résistance au vent du luminaire [m] pour $C_x=0,7$			
		Vref. = 22 m/s	Vref. = 24 m/s	Vref. = 26 m/s	Vref. = 28 m/s
Type de bras d'extension	Poids maximum pour un luminaire	Zone I Catégorie II	Zone I et III, Catégorie II $\geq 450$ m AMSL	Zone II, Catégorie II	Zone III, Catégoriell $\geq 755$ m AMSL
WR-1/1	15	0,97	0,81	0,60	0,54
WR-1/2	15	0,46	0,38	0,27	0,24
WR-2/1	15	0,78	0,64	0,46	0,41
WR-2/2	15	0,39	0,31	0,21	0,17
WR-2/3	15	0,29	0,22	0,14	0,12
WR-3/1	15	0,74	0,61	0,44	0,38
WR-3/2	15	0,39	0,31	0,20	0,17
WR-3/3	15	0,28	0,22	0,14	0,12
WR-4/1	15	0,93	0,78	0,57	0,51
WR-4/2	15	0,47	0,38	0,27	0,24
WR-5A/1	15	0,78	0,64	0,45	0,40
WR-5A/2	15	0,37	0,30	0,20	0,17
WR-6A/1	15	0,99	0,82	0,60	0,54
WR-8/1	15	0,58	0,46	0,30	0,26
WR-8A/1	15	0,79	0,65	0,47	0,41
WR-9/1	15	0,57	0,45	0,29	0,24
WR-9/2	15	0,21	0,14	x	x
WR-12/1	15	0,60	0,48	0,32	0,27
WR-13/1	15	0,78	0,63	0,43	0,38
WR-13/2	15	0,36	0,28	0,16	0,13
WR-13/3	15	0,26	0,20	0,11	x
WR-14/1	15	0,68	0,55	0,39	0,34
WR-15/1	15	0,77	0,63	0,44	0,39
WR-15/2	15	0,40	0,31	0,20	0,17
WR-15/3	15	0,29	0,22	0,14	0,11
WR-17/1	10	0,46	0,34	0,20	0,15
WR-17/2	8	0,18	0,10	x	x



## Calculs de résistance

SAL-85M code 42756		Résistance au vent du luminaire [m·] pour Cx=0,7			
		Vref. = 22 m/s	Vref. = 24 m/s	Vref. = 26 m/s	Vref. = 28 m/s
Type de bras d'extension	Poids maximum pour un luminaire	Zone I Catégorie II	Zone I et III, Catégorie II ≥450 m AMSL	Zone II, Catégorie II	Zone III, Catégoriell ≥ 755 m AMSL
WR-18	15	0,50	0,39	0,25	0,21
WR-18A	15	0,40	0,30	0,17	0,13
WR-18B	15	0,32	0,23	0,10	x
WR-31	15	0,45	0,33	0,16	0,12
WR-61	15	0,49	0,38	0,23	0,19
WRP1/1,0/0,7/5	15	0,73	0,60	0,42	0,37
WRP1/1,0/1,2/5	15	0,62	0,49	0,33	0,28
WRP1/1,5/0,7/5	15	0,61	0,49	0,33	0,29
WRP1/1,5/1,2/5	15	0,51	0,40	0,25	0,21
WRP2/1,0/0,7/5	15	0,39	0,30	0,20	0,17
WRP2/1,0/1,2/5	15	0,31	0,23	0,13	0,11
WRP2/1,5/0,7/5	15	0,33	0,25	0,14	0,11
WRP2/1,5/1,2/5	15	0,26	0,18	x	x
WRP3/1,0/0,7/5	15	0,30	0,24	0,15	0,13
WRP3/1,0/1,2/5	15	0,24	0,18	0,11	x
WRP3/1,5/0,7/5	15	0,27	0,21	0,12	0,10
WRP3/1,5/1,2/5	15	0,21	0,15	x	x
WN-1	15	0,82 (Cx=1)	0,69 (Cx=1)	0,52 (Cx=1)	0,47 (Cx=1)
WN-2	15	0,38 (Cx=1)	0,31 (Cx=1)	0,23 (Cx=1)	0,21 (Cx=1)
WN-21	15	0,36 (Cx=1)	0,29 (Cx=1)	0,21 (Cx=1)	0,19 (Cx=1)
WN-3	15	0,27 (Cx=1)	0,22 (Cx=1)	0,16 (Cx=1)	0,14 (Cx=1)
WN-4	12	0,26 (Cx=1)	0,21 (Cx=1)	0,15 (Cx=1)	0,13 (Cx=1)
WN-42	12	0,26 (Cx=1)	0,21 (Cx=1)	0,15 (Cx=1)	0,13 (Cx=1)

SAL-85M code 42756		Résistance au vent du luminaire (m2) pour Cx=1,0			
		Vref. = 22 m/s	Vref. = 24 m/s	Vref. = 26 m/s	Vref. = 28 m/s
Poids maximum pour 1 luminaire + crosse [kg]		Zone I Catégorie II	Zone I et III, Catégorie II ≥450 m AMSL	Zone II, Catégorie II	Zone III, Catégoriell ≥ 755 m AMSL
50		0,77	0,64	0,49	0,44



- surface: aluminium poli
- anodisation 12 couleurs au choix dans notre gamme
- option de peinture poudre gamme RAL standard (autres couleurs disponibles sur demande)
- option de protection de la base en élastomère dans la couleur de la colonne sur une hauteur de 350mm (autres hauteurs possibles sur demande)
- chambre de connexion et porte ROSA standard
- emballage chaussette