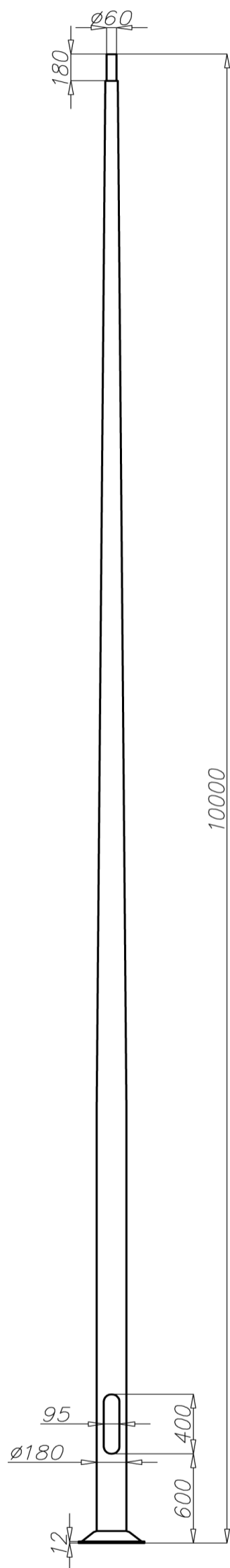


Données techniques

Mât aluminium	SAL-100M
Code produit	42759
Hauteur du mât [m]	10
Epaisseur du tube [mm]	4,3
Poids net [kg]	55,1
Volume [m]	0,654
Diamètre en top	Luminaire avec emmanchement \varnothing 60 dont le poids et la résistance au vent n'excèdent pas les données du tableau ci-dessous
Compatibilité pour un bras/crosse	Selon les calculs de résistance
Semelle dimension/entraxes	400 x 300 M24
Kit d'ancrage 4 tiges M24 L700, protection electro-couple par manchon thermo-rétractable, rondelles et boulons	Kit M24

Calculs de résistance

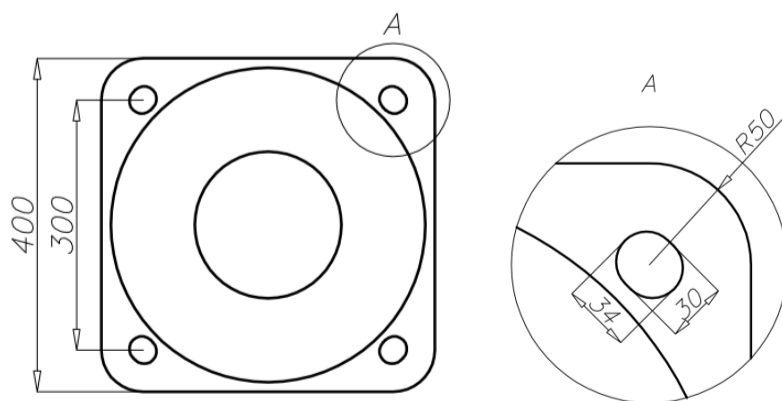
SAL-100M code 42759		Résistance au vent du luminaire [m] pour $C_x=0,7$			
		Vref. = 22 m/s	Vref. = 24 m/s	Vref. = 26 m/s	Vref. = 28 m/s
Type de bras d'extension	Poids maximum pour un luminaire	Zone I Catégorie II	Zone I et III, Catégorie II ≥ 450 m AMSL	Zone II, Catégorie II	Zone III, Catégoriell ≥ 755 m AMSL
WR-1/1	15	0,58	0,46	0,32	0,28
WR-1/2	15	0,25	0,19	0,12	0,10
WR-2/1	15	0,44	0,34	0,22	0,18
WR-2/2	15	0,18	0,13	x	x
WR-2/3	15	0,12	x	x	x
WR-3/1	15	0,42	0,33	0,20	0,17
WR-3/2	15	0,18	0,12	x	x
WR-3/3	15	0,12	x	x	x
WR-4/1	15	0,55	0,44	0,30	0,26
WR-4/2	15	0,25	0,19	0,11	x
WR-5A/1	15	0,44	0,34	0,21	0,17
WR-5A/2	15	0,18	0,12	x	x
WR-6A/1	15	0,58	0,46	0,31	0,26
WR-8/1	15	0,29	0,20	x	x
WR-8A/1	15	0,45	0,35	0,22	0,18
WR-9/1	15	0,28	0,19	x	x
WR-12/1	15	0,31	0,22	0,10	x
WR-13/1	15	0,41	0,30	0,17	0,13
WR-13/2	15	0,14	x	x	x
WR-14/1	15	0,38	0,29	0,17	0,14
WR-15/1	15	0,42	0,32	0,19	0,15
WR-15/2	15	0,17	0,11	x	x
WR-15/3	15	0,12	x	x	x
WR-17/1	10	0,19	0,11	x	x



Calculs de résistance

SAL-100M code 42759		Résistance au vent du luminaire [m] pour Cx=0,7			
		Vref. = 22 m/s	Vref. = 24 m/s	Vref. = 26 m/s	Vref. = 28 m/s
Type de bras d'extension	Poids maximum pour un luminaire	Zone I Catégorie II	Zone I et III, Catégorie II ≥450 m AMSL	Zone II, Catégorie II	Zone III, Catégoriell ≥ 755 m AMSL
WR-18	15	0,24	0,16	x	x
WR-18A	15	0,16	x	x	x
WR-31	15	0,15	x	x	x
WR-61	15	0,22	0,14	x	x
WRP1/1,0/0,7/5	15	0,41	0,31	0,19	0,15
WRP1/1,0/1,2/5	15	0,32	0,23	0,11	x
WRP1/1,5/0,7/5	15	0,32	0,24	0,12	x
WRP1/1,5/1,2/5	15	0,24	0,16	x	x
WRP2/1,0/0,7/5	15	0,17	0,11	x	x
WRP2/1,0/1,2/5	15	0,11	x	x	x
WRP2/1,5/0,7/5	15	0,12	x	x	x
WRP3/1,0/0,7/5	15	0,13	x	x	x
WRP3/1,5/0,7/5	15	0,10	x	x	x
WN-1	15	0,49 (Cx=1)	0,4 (Cx=1)	0,28 (Cx=1)	0,25 (Cx=1)
WN-2	15	0,22 (Cx=1)	0,17 (Cx=1)	0,12 (Cx=1)	0,1 (Cx=1)
WN-21	15	0,2 (Cx=1)	0,15 (Cx=1)	0,1 (Cx=1)	x
WN-3	15	0,14 (Cx=1)	0,11 (Cx=1)	x	x
WN-4	12	0,13 (Cx=1)	0,1 (Cx=1)	x	x
WN-42	12	0,13 (Cx=1)	0,1 (Cx=1)	x	x

SAL-100M code 42759		Résistance au vent du luminaire + crosse (m2) pour Cx=1,0			
		Vref. = 22 m/s	Vref. = 24 m/s	Vref. = 26 m/s	Vref. = 28 m/s
Poids maximum pour 1 luminaire + crosse [kg]		Zone I Catégorie II	Zone I et III, Catégorie II ≥450 m AMSL	Zone II, Catégorie II	Zone III, Catégoriell ≥ 755 m AMSL
30		0,49	0,40	0,29	0,26
50		0,44	0,36	0,25	0,22



- surface: aluminium poli
- anodisation 12 couleurs au choix dans notre gamme
- option de peinture poudre gamme RAL standard (autres couleurs disponibles sur demande)
- option de protection de la base en élastomère dans la couleur de la colonne sur une hauteur de 350mm (autres hauteurs possibles sur demande)
- chambre de connexion et porte ROSA standard
- emballage chaussette