



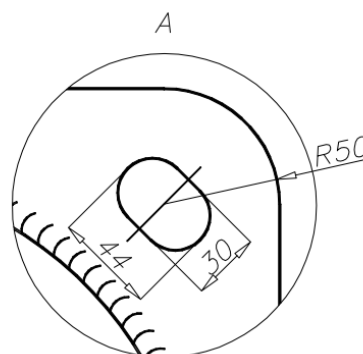
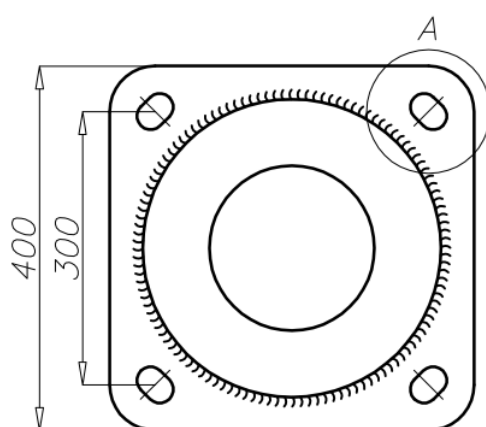
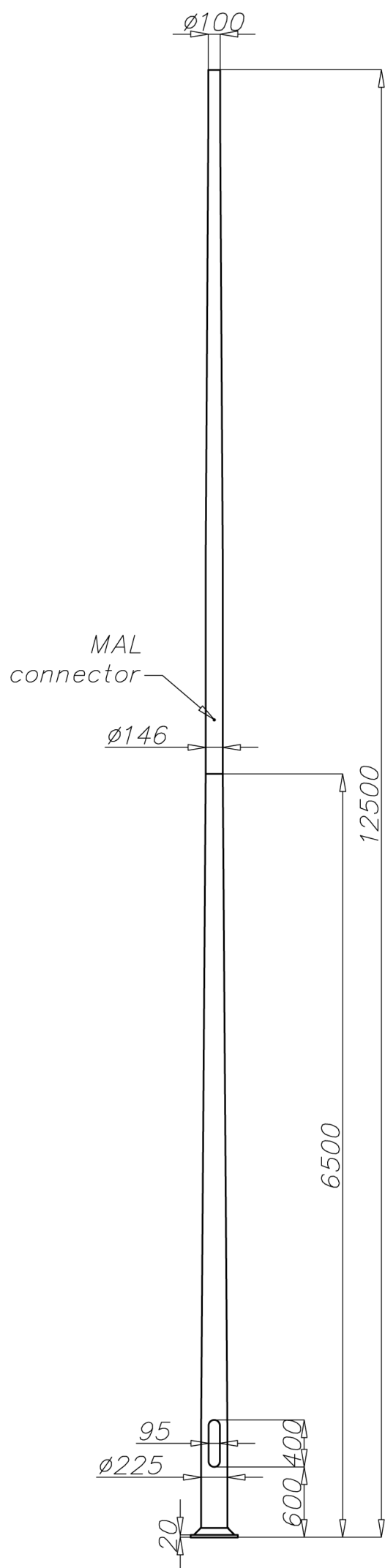
Données techniques

Mât aluminium	MAL-12,5
Code produit	42501
Hauteur du mât [m]	12,5
Epaisseur du tube [mm]	5
Poids net [kg]	93,8
Volume [m]	0,64
Diamètre en top	Luminaire avec emmanchement \varnothing 100 dont le poids et la résistance au vent n'excèdent pas les données du tableau ci-dessous
Compatibilité pour un bras/crosse	Selon les calculs de résistance
Semelle dimension/entraxes	400 x 300 M27
Kit d'ancrage 4 tiges M27 L700 , protection electro-couple par manchon thermo-rétractable, rondelles et boulons	Kit M27

Calculs de résistance

MAL-12,5 code 42501		Résistance au vent du luminaire [m] pour Cx=1			
		Vref. = 22 m/s	Vref. = 24 m/s	Vref. = 26 m/s	Vref. = 28 m/s
Type de bras d'extension	Poids maximum pour un luminaire	Zone I Catégorie II	Zone I et III, Catégorie II ≥450 m AMSL	Zone II, Catégorie II	Zone III, Catégoriell ≥ 755 m AMSL
WRK-3	15	0,3 (Cx=0,7)	0,24 (Cx=0,7)	0,15 (Cx=0,7)	0,12 (Cx=0,7)
WRK-4	15	0,26 (Cx=0,7)	0,2 (Cx=0,7)	x	x
WRK-5	15	0,17 (Cx=0,7)	0,11 (Cx=0,7)	x	x
WM-1	15	0,37	0,80	0,61	0,56
WM-2	15	0,43	0,36	0,27	0,24
WM-21	15	0,39	0,32	0,24	0,21
WM-3	15	0,32	0,27	0,20	0,18
WM-4	15	0,29	0,24	0,18	0,16
WM-42	15	0,23	0,18	0,12	0,10
WM-5	15	0,25	0,20	0,14	0,12
WM-6	15	0,22	0,17	0,11	0,10

MAL-12,5 code 42501		Résistance au vent du luminaire + crosse [m] pour Cx=1			
		Vref. = 22 m/s	Vref. = 24 m/s	Vref. = 26 m/s	Vref. = 28 m/s
Poids maximum pour 1 luminaire + crosse [kg]		Zone I, Catégorie II	Zone I et III, Catégorie II	Zone II, Catégorie II	Zone III, Catégoriell = 755 m AMSL
40		0,92	0,78	0,61	0,55
90		0,78	0,67	0,51	0,46



- surface: aluminium poli
- anodisation 12 couleurs au choix dans notre gamme
- option de peinture poudre gamme RAL standard (autres couleurs disponibles sur demande)
- option de protection de la base en élastomère dans la couleur de la colonne sur une hauteur de 350 mm (autres hauteurs possibles sur demande)
- chambre de connexion et porte ROSA standard
- emballage chaussette