



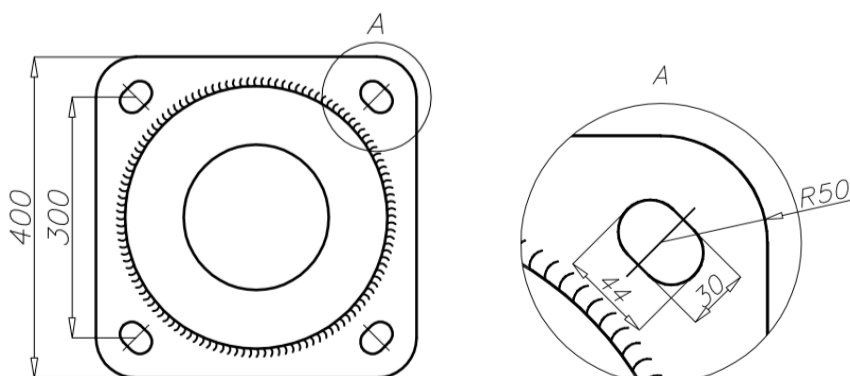
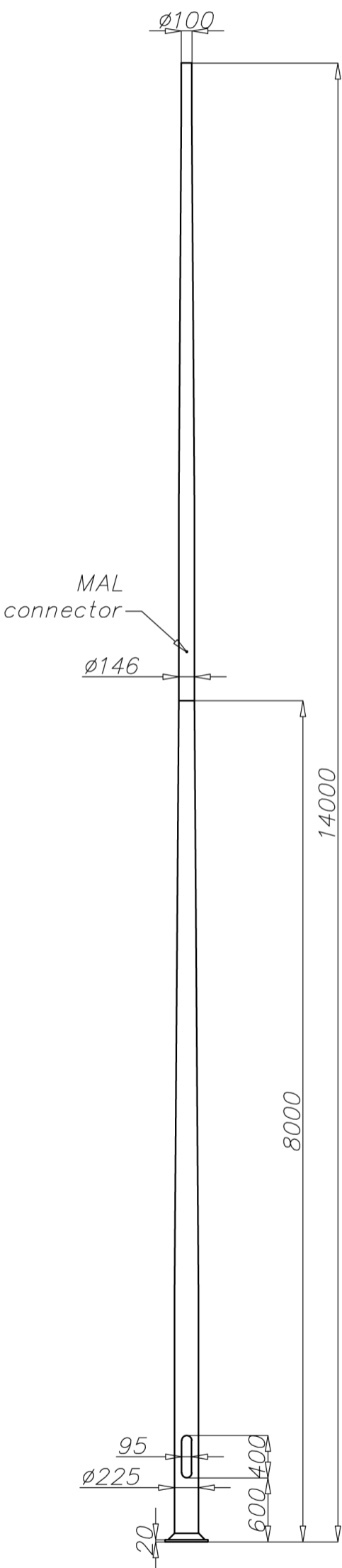
## Données techniques

Mât aluminium	MAL-14
Code produit	42504
Hauteur du mât [m]	14
Epaisseur du tube [mm]	5
Poids net [kg]	107,6
Volume [m]	0,76
Diamètre en top	Luminaire avec emmanchement $\varnothing$ 100 dont le poids et la résistance au vent n'excèdent pas les données du tableau ci-dessous
Compatibilité pour un bras/crosse	Selon les calculs de résistance
Semelle dimension/entraxes	400 x 300 M27
Kit d'ancrage 4 tiges M27 L700 , protection electro-couple par manchon thermo-rétractable, rondelles et boulons	Kit M27

## Calculs de résistance

MAL-14 code 42504		Résistance au vent du luminaire [m] pour $C_x=1$			
		Vref. = 22 m/s	Vref. = 24 m/s	Vref. = 26 m/s	Vref. = 28 m/s
Type de bras d'extension	Poids maximum pour un luminaire	Zone I Catégorie II	Zone I et III, Catégorie II $\geq 450$ m AMSL	Zone II, Catégorie II	Zone III, Catégoriell $\geq 755$ m AMSL
WRK-3	15	0,14 ( $C_x=0,7$ )	x	x	x
WRK-4	15	0,1 ( $C_x=0,7$ )	x	x	x
WM-1	15	0,37	0,53	0,39	0,34
WM-2	15	0,28	0,23	0,16	0,14
WM-21	15	0,24	0,19	0,13	0,11
WM-3	15	0,20	0,16	0,11	0,10
WM-4	15	0,18	0,14	x	x
WM-42	15	0,12	x	x	x
WM-5	15	0,13	0,10	x	x
WM-6	15	0,11	x	x	x

MAL-14 code 42504		Résistance au vent du luminaire + crosse [m] pour $C_x=1$			
		Vref. = 22 m/s	Vref. = 24 m/s	Vref. = 26 m/s	Vref. = 28 m/s
Poids maximum pour 1 luminaire + crosse [kg]		Zone I, Catégorie II	Zone I et III, Catégorie II	Zone II, Catégorie II	Zone III, Catégoriell = 755 m AMSL
40		0,62	0,51	0,38	0,34
90		0,50	0,41	0,29	0,26



- surface: aluminium poli
- anodisation 12 couleurs au choix dans notre gamme
- option de peinture poudre gamme RAL standard (autres couleurs disponibles sur demande)
- option de protection de la base en élastomère dans la couleur de la colonne sur une hauteur de 350 mm (autres hauteurs possibles sur demande)
- chambre de connexion et porte ROSA standard
- emballage chaussette