

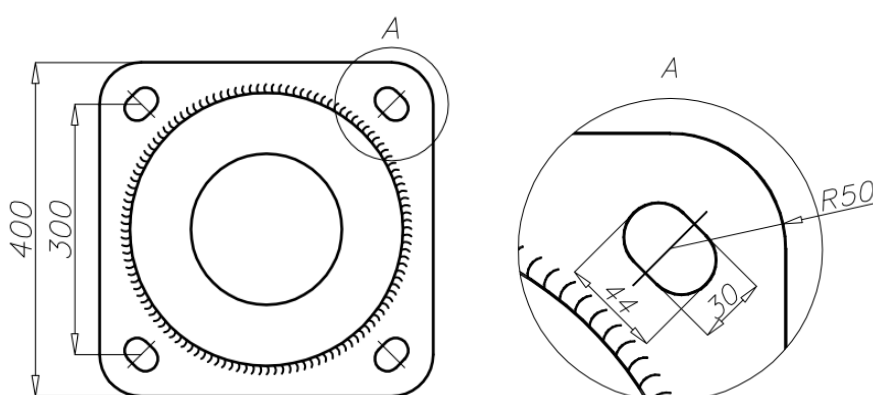
## Données techniques

Mât aluminium	MAL-16
Code produit	42508
Hauteur du mât [m]	16
Epaisseur du tube [mm]	5
Poids net [kg]	115,2
Volume [m]	0,78
Diamètre en top	Luminaire avec emmanchement $\varnothing$ 100 dont le poids et la résistance au vent n'excèdent pas les données du tableau ci-dessous
Compatibilité pour un bras/crosse	Selon les calculs de résistance
Semelle dimension/entraxes	400 x 300 M27
Kit d'ancrage 4 tiges M27 L700 , protection electro-couple par manchon thermo-rétractable, rondelles et boulons	Kit M27

## Calculs de résistance

MAL-16 code 42508		Résistance au vent du luminaire [m] pour Cx=1			
		Vref. = 22 m/s	Vref. = 24 m/s	Vref. = 26 m/s	Vref. = 28 m/s
Type de bras d'extension	Poids maximum pour un luminaire	Zone I Catégorie II	Zone I et III, Catégorie II ≥450 m AMSL	Zone II, Catégorie II	Zone III, Catégoriell ≥ 755 m AMSL
WM-1	15	0,37	0,28	0,18	0,15
WM-2	15	0,14	0,10	x	x
WM-21	15	0,11	x	x	x

MAL-16 code 42508		Résistance au vent du luminaire + crosse [m] pour Cx=1			
		Vref. = 22 m/s	Vref. = 24 m/s	Vref. = 26 m/s	Vref. = 28 m/s
Poids maximum pour 1 luminaire + crosse [kg]		Zone I, Catégorie II	Zone I et III, Catégorie II	Zone II, Catégorie II	Zone III, Catégoriell = 755 m AMSL
40		0,34	0,27	0,17	0,14
90		0,23	0,17	x	x



- surface: aluminium poli
- anodisation 12 couleurs au choix dans notre gamme
- option de peinture poudre gamme RAL standard (autres couleurs disponibles sur demande)
- option de protection de la base en élastomère dans la couleur de la colonne sur une hauteur de 350 mm (autres hauteurs possibles sur demande)
- chambre de connexion et porte ROSA standard
- emballage chaussette