

Mât aluminium MAL-12,5 wzm

Diamètre 225 mm à la base



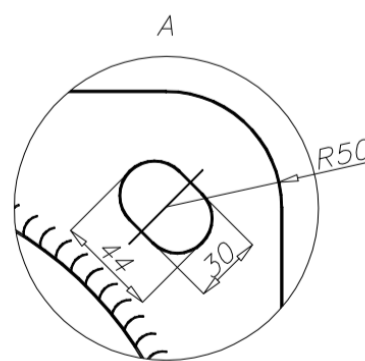
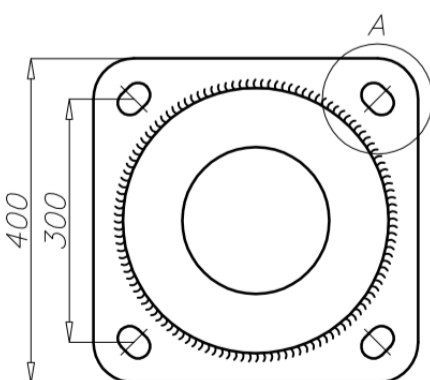
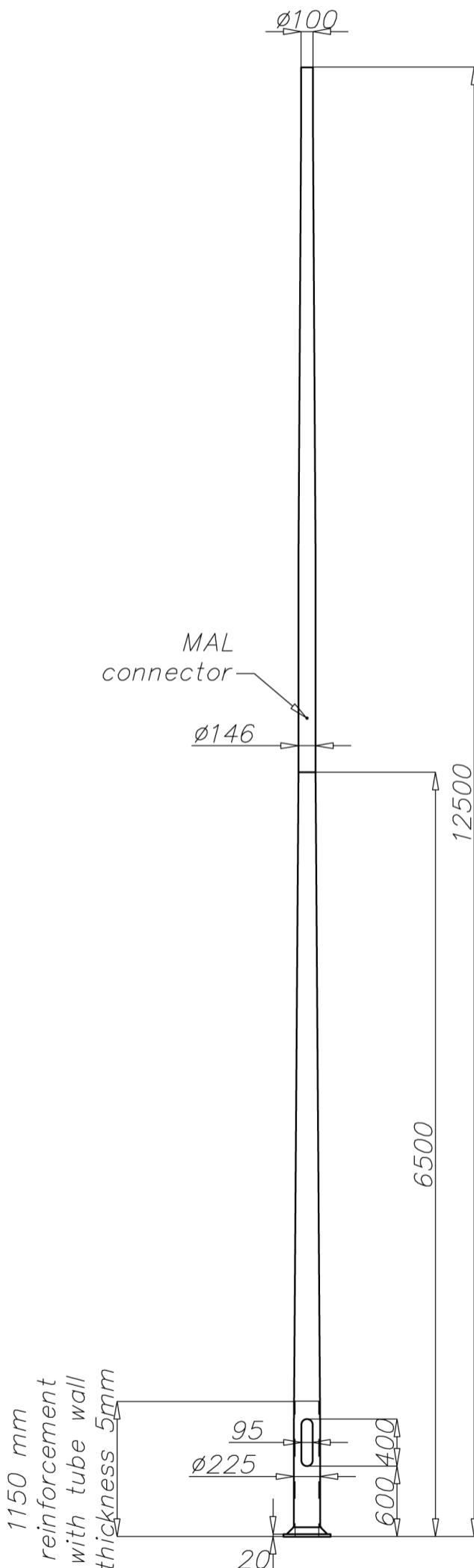
Données techniques

Mât aluminium	MAL-12,5 wzm
Code produit	42551
Hauteur du mât [m]	12,5
Epaisseur du tube [mm]	5
Poids net [kg]	101,2
Volume [m]	0,64
Diamètre en top	Luminaire avec emmanchement \varnothing 100 dont le poids et la résistance au vent n'excèdent pas les données du tableau ci-dessous
Compatibilité pour un bras/crosse	Selon les calculs de résistance
Semelle dimension/entraxes	400 x 300 M27
Kit d'ancrage 4 tiges M27 L700 , protection electro-couple par manchon thermo-rétractable, rondelles et boulons	Kit M27

Calculs de résistance

MAL-12,5 wzm code 42551		Résistance au vent du luminaire [m] pour Cx=1			
		Vref. = 22 m/s	Vref. = 24 m/s	Vref. = 26 m/s	Vref. = 28 m/s
Type de bras d'extension	Poids maximum pour un luminaire	Zone I Catégorie II	Zone I et III, Catégorie II ≥450 m AMSL	Zone II, Catégorie II	Zone III, Catégoriell ≥ 755 m AMSL
WRK-3	15	0,49 (Cx=0,7)	0,39 (Cx=0,7)	0,27 (Cx=0,7)	0,24 (Cx=0,7)
WRK-4	15	0,44 (Cx=0,7)	0,35 (Cx=0,7)	x	0,2 (Cx=0,7)
WRK-5	15	0,34 (Cx=0,7)	0,26 (Cx=0,7)	0,15 (Cx=0,7)	0,11 (Cx=0,7)
WRK-6	15	0,25 (Cx=0,7)	0,17 (Cx=0,7)	x	x
WM-1	15	0,37	1,12	0,87	0,79
WM-2	15	0,60	0,51	0,39	0,36
WM-21	15	0,56	0,47	0,36	0,32
WM-3	15	0,45	0,38	0,29	0,26
WM-4	15	0,42	0,36	0,27	0,24
WM-42	15	0,36	0,29	0,21	0,18
WM-5	15	0,37	0,31	0,22	0,20
WM-6	15	0,34	0,28	0,20	0,17

MAL-12,5 wzm code 42551		Résistance au vent du luminaire + crosse [m] pour Cx=1			
		Vref. = 22 m/s	Vref. = 24 m/s	Vref. = 26 m/s	Vref. = 28 m/s
Poids maximum pour 1 luminaire + crosse [kg]		Zone I, Catégorie II	Zone I et III, Catégorie II =450 m AMSL	Zone II, Catégorie II	Zone III, Catégoriell = 755 m AMSL
100		1,07	0,92	0,71	0,65



- surface: aluminium poli
- anodisation 12 couleurs au choix dans notre gamme
- option de peinture poudre gamme RAL standard (autres couleurs disponibles sur demande)
- option de protection de la base en élastomère dans la couleur de la colonne sur une hauteur de 350 mm (autres hauteurs possibles sur demande)
- chambre de connexion et porte ROSA standard
- emballage chaussette

ODYSSEE LUMIERE EXPORT



307 square des Champs Elysées 91026 EVRY Cedex www.odyssee-lumiere.fr Tél: 01 60 91 48 73 Mèl: odyssee.lumiere.export@wanadoo.fr