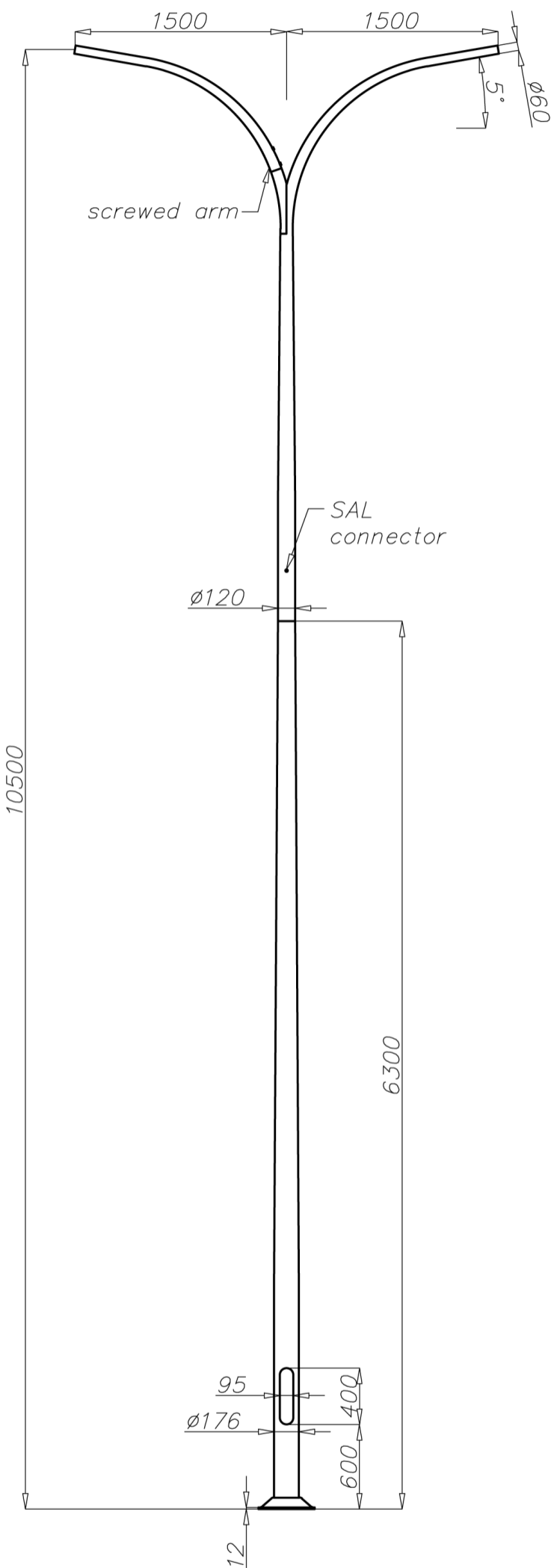


Mât aluminium SAL-10,5 Wł 2/1,5/4,2/5

Diamètre 176 mm à la base

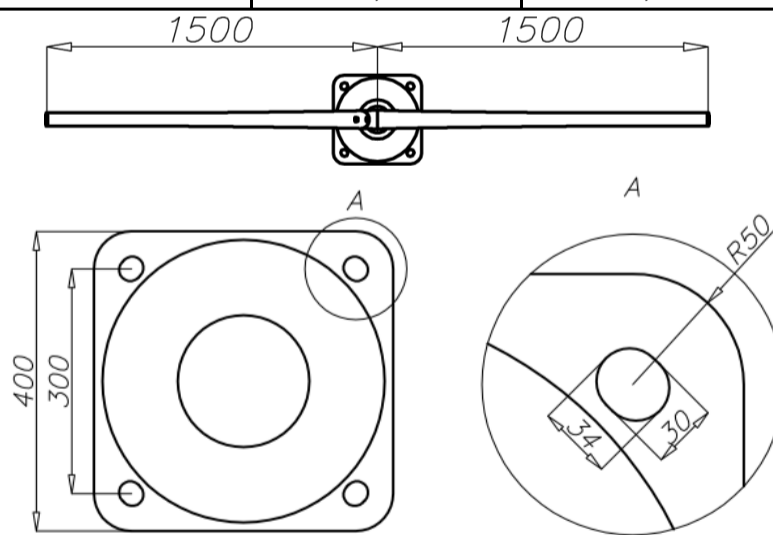


Données techniques

Mât aluminium	SAL-10,5 Wł 2/1,5/4,2/5
Code produit	42447
Hauteur du mât H [m]	10,5
Hauteur de la partie basse h1 + E [m]	6,3 + 0,35
Epaisseur du tube de la partie basse [mm]	4,3
Hauteur de la partie haute h2 [m]	4,2
Epaisseur du tube de la partie haute [mm]	4
Poids net [kg]	62,1
Volume [m ³]	0,84
Diamètre en top	Luminaire avec emmanchement \varnothing 60 dont le poids et la résistance au vent n'excèdent pas les données du tableau ci-dessous
Semelle dimension/entraxes	400 x 300 M24
Kit d'ancrage 4 tiges M24 L700 , protection electro-couple par manchon thermo-rétractable, rondelles et boulons	Kit M24

Calculs de résistance

SAL-10,5 Wł 2/1,5/4,2/5 code 42447	Résistance au vent du luminaire [m] pour $C_x=0,7$			
	Vref. = 22 m/s	Vref. = 24 m/s	Vref. = 26 m/s	Vref. = 28 m/s
Poids maximum pour 1 luminaire [kg]	Zone I, Catégorie III	Zone I et III, Catégorie III =450 m AMSL	Zone II, Catégorie III	Zone III, Catégorie III = 755 m AMSL
15	0,20	0,13	x	x



- surface: aluminium poli
- anodisation 12 couleurs au choix dans notre gamme
- option de peinture poudre gamme RAL standard (autres couleurs disponibles sur demande)
- option de protection de la base en élastomère dans la couleur de la colonne sur une hauteur de 350mm (autres hauteurs possibles sur demande)
- chambre de connexion et porte ROSA standard
- emballage chaussette