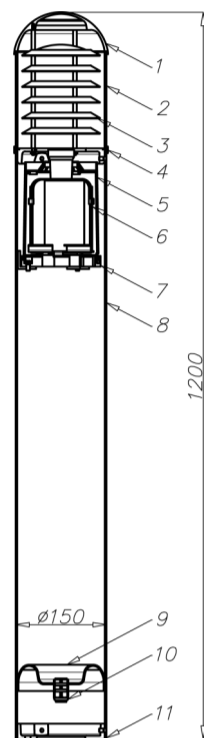
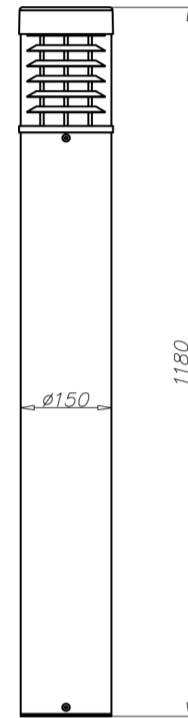


Borne aluminium SAP 1200

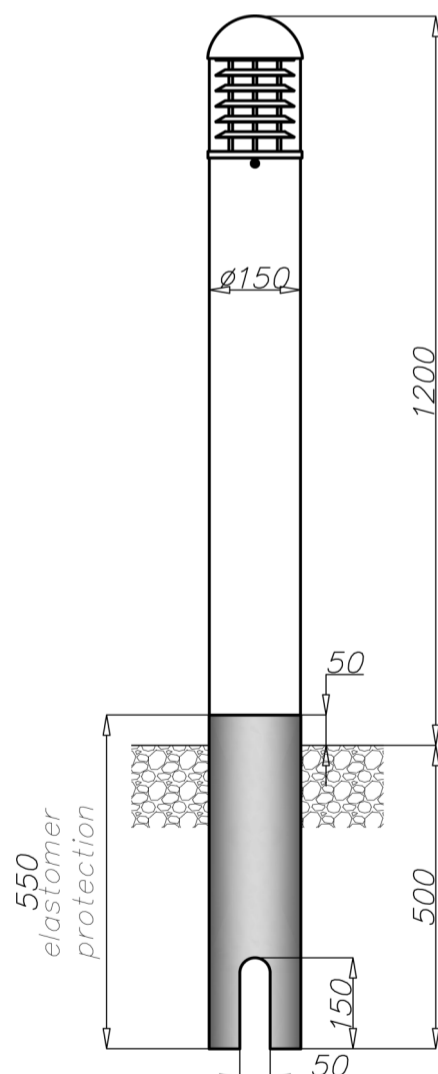


1. Calotte
2. Diffuseur PC-UV
3. Réflecteur lamelle inox
4. Anneau intermédiaire
5. Couvercle du matériel électrique
6. Support accessoires
7. Isolant sur support accessoire
8. Tube $\varnothing 150 \times 2,5$
9. Séparateur IP 65 pour SA
10. Presse-étoupe PG13,5
11. Base

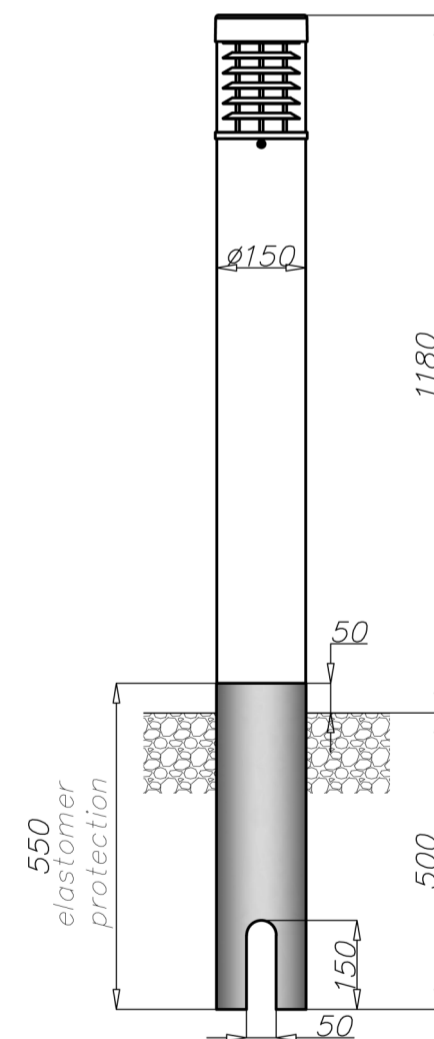


SAP 1200

SAP 1200/P



SAP 1200 dz



SAP 1200/P dz

Borne aluminium SAP 1200



Caractéristiques

Degré de protection	IP 65
Tension d'alimentation	230V, AC
Fréquence	50 Hz
Classe d'isolement	II
Matière	Tube en alliage aluminium avec diamètre externe Ø150 mm, diffuseur transparent cylindrique PC-UV avec une grille réfléchissante en inox
Couleur	Anodisé ou peint (marqué avec un M) selon la gamme de couleur RAL
Assemblage	Semelle diamètre 150mm / 3M8 120° sur diamètre 110mm
Equipement électrique	support universel, ballast magnétique avec thermoprotection pour lampe 50W-100W ou MH-70W. option ballast électronique

Données techniques

Light source type	Borne	SAP 1200	
	type	Monté sur semelle	dz - encastré
	hauteur [mm]	1200	
	volume unitaire [m ³]	0,031	0,043
sodium S-50W E-27	anodisé	45044/C../P	45102/C../P
	peint	45044M, 45044M/P	45102M, 45102M/P
	poids [kg]	6,55	7,75
sodium S-70W E-27	anodisé	45045/C../P	45103/C../P
	peint	45045M, 45045M/P	45103M, 45103M/P
	poids [kg]	6,75	7,95
Hallogène MH-70W E-27	anodisé	45046/C../P	45104/C../P
	peint	45046M, 45046M/P	45104M, 45104M/P
	poids [kg]	6,75	8,05
Hallogène MH-70W Electronic E-27	anodisé	45046E/C../P	45104E/C../P
	peint	45046ME, 45046ME/P	45104ME, 45104ME/P
	poids [kg]	5,65	6,95
Hallogène MH-100W E-27	anodisé	45047/C../P	45105/C../P
	peint	45047M, 45047M/P	45105M, 45105M/P
	poids [kg]	6,95	8,15
Fluorescente compact CFL C 23W E-27	anodisé	45050/C../P	45108/C../P
	peint	45050M, 45050M/P	45108M, 45108M/P
	poids [kg]	5,45	6,65

/P - avec calotte plate, dz - encastré, M - peint, C.. - anodisé

- Directive basse tension LVD 2006/95/WE, norme PN-EN 60598-1
- Directive EMC 2004/108/WE, normes: PN-EN 55015, PN-EN 61547, PN-EN 61000-3-2, PN-EN 61000-3-3

- surface: aluminium poli
- anodisation 12 couleurs au choix dans notre gamme
- option de peinture poudre gamme RAL standard (autres couleurs disponibles sur demande)
- option de protection de la base en élastomère dans la couleur de la colonne sur une hauteur de 50 mm (autres hauteurs possibles sur demande)
- emballage film bulle