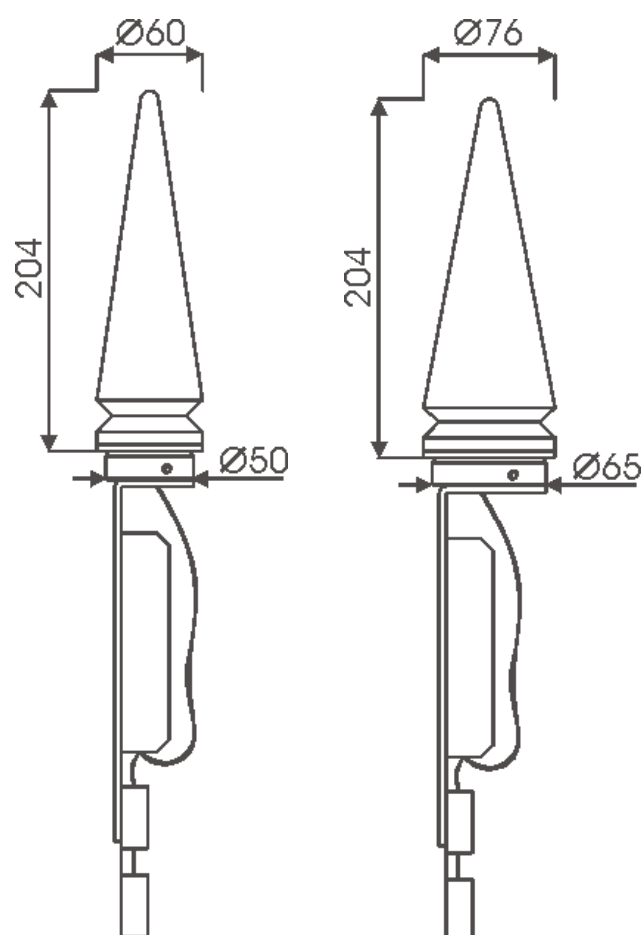


# Petite pointe lumineuse

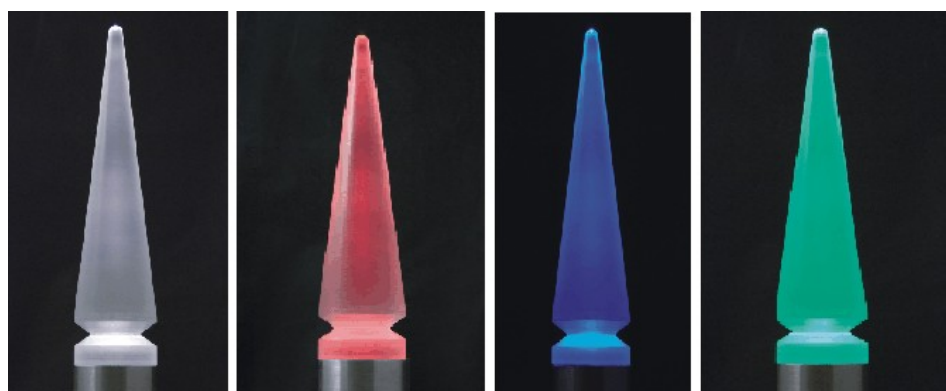


## Données techniques

| Type d'élément décoratif |       | Petite pointe lumineuse  |      |
|--------------------------|-------|--|------|
| Diamètre de montage [mm] |       | Ø60  | Ø76  |
| Code                     | Bleu  | 4034   | 4050 |
|                          | Vert  | 4035   | 4051 |
|                          | Rouge | 4036   | 4052 |
|                          | Blanc | 4037   | 4053 |
| Voltage                  |       | 100-240V AC  |      |
| Fréquence                |       | 50/60 HZ   |      |
| Classe d'isolation       |       | II   |      |
| Degré de protection      |       | IP 20  |      |
| Module LED               |       | 1xLED Cree XP-E, 350mA   |      |
| Matériaux                |       | PMMA   |      |
| Assemblage               |       | Fixation avec 3 vis M5 , après avoir fait les trous de montage dans la colonne |      |
| Poids net [kg]           |       | 0,5  |      |
| Volume [m³]              |       | 0,001  |      |



- Directive basse tension LVD 2006/95/WE, norme PN-EN 60598-1
- Directive EMC 2004/108/WE, normes: PN-EN 55015, PN-EN 61547, PN-EN 61000-3-2, PN-EN 61000-3-3



Plan de montage sur le mât pour un emmanchement de Ø60

Plan de montage sur le mât pour un emmanchement de Ø76

