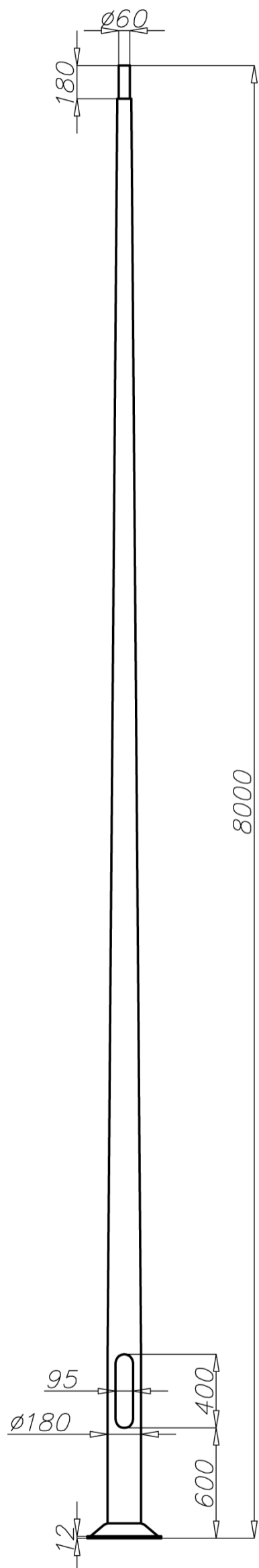


Mât aluminium SAL-80M

Diamètre 180 mm à la base

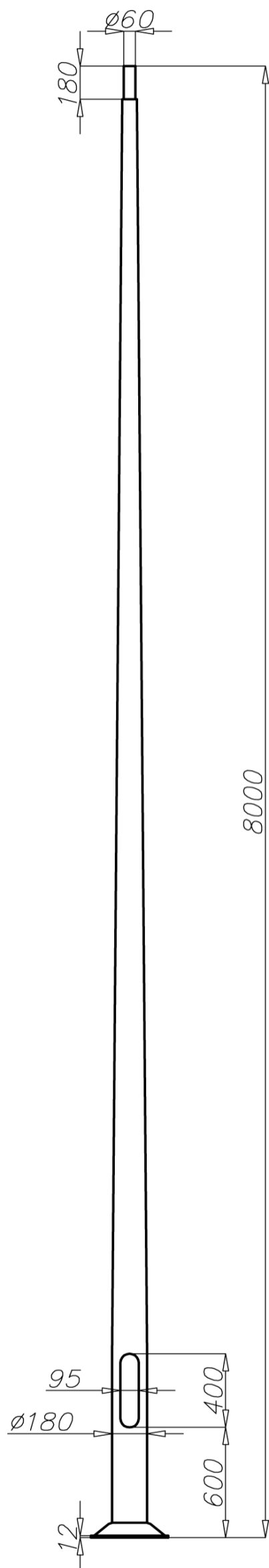


Données techniques

Mât aluminium	SAL-80M
Code produit	42755
Hauteur du mât [m]	8
Epaisseur du tube [mm]	4,3
Poids net [kg]	42,7
Volume [m]	0,523
Diamètre en top	Luminaire avec emmanchement \varnothing 60 dont le poids et la résistance au vent n'excèdent pas les données du tableau ci-dessous
Compatibilité pour un bras/crosse	Selon les calculs de résistance
Semelle dimension/entraxes	400 x 300 M24
Kit d'ancrage 4 tiges M24 L700, protection electro-couple par manchon thermo-rétractable, rondelles et boulons	Kit M24

Calculs de résistance

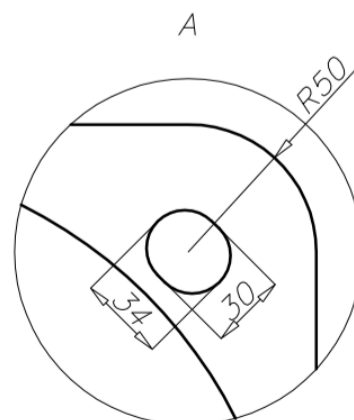
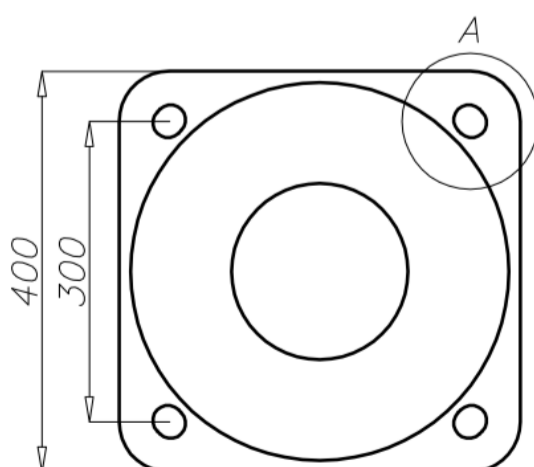
SAL-80M code 42755		Résistance au vent du luminaire [m] pour $C_x=0,7$			
		Vref. = 22 m/s	Vref. = 24 m/s	Vref. = 26 m/s	Vref. = 28 m/s
Type de bras d'extension	Poids maximum pour un luminaire	Zone I Catégorie II	Zone I et III, Catégorie II ≥ 450 m AMSL	Zone II, Catégorie II	Zone III, Catégoriell ≥ 755 m AMSL
WR-1/1	15	1,13	0,95	0,72	0,65
WR-1/2	15	0,55	0,46	0,33	0,30
WR-2/1	15	0,91	0,75	0,55	0,49
WR-2/2	15	0,48	0,39	0,27	0,23
WR-2/3	15	0,35	0,28	0,19	0,16
WR-3/1	15	0,86	0,72	0,52	0,47
WR-3/2	15	0,47	0,38	0,26	0,23
WR-3/3	15	0,35	0,28	0,19	0,16
WR-4/1	15	1,08	0,91	0,68	0,62
WR-4/2	15	0,56	0,46	0,33	0,30
WR-5A/1	15	0,91	0,75	0,55	0,49
WR-5A/2	15	0,45	0,36	0,25	0,22
WR-6A/1	15	1,15	0,96	0,72	0,65
WR-8/1	15	0,69	0,56	0,38	0,33
WR-8A/1	15	0,92	0,77	0,56	0,50
WR-9/1	15	0,67	0,54	0,37	0,32
WR-9/2	15	0,27	0,20	0,10	x
WR-12/1	15	0,71	0,58	0,40	0,35
WR-13/1	15	0,92	0,76	0,54	0,47
WR-13/2	15	0,46	0,36	0,23	0,19
WR-13/3	15	0,33	0,26	0,16	0,13
WR-14/1	15	0,79	0,65	0,47	0,42
WR-15/1	15	0,90	0,75	0,54	0,48
WR-15/2	15	0,49	0,39	0,27	0,23
WR-15/3	15	0,36	0,29	0,19	0,16
WR-17/1	10	0,55	0,43	0,27	0,22
WR-17/2	8	0,25	0,17	x	x



Calculs de résistance

SAL-80M code 42755		Résistance au vent du luminaire [m] pour Cx=0,7			
		Vref. = 22 m/s	Vref. = 24 m/s	Vref. = 26 m/s	Vref. = 28 m/s
Type de bras d'extension	Poids maximum pour un luminaire	Zone I Catégorie II	Zone I et III, Catégorie II ≥450 m AMSL	Zone II, Catégorie II	Zone III, Catégoriell ≥ 755 m AMSL
WR-18	15	0,60	0,48	0,32	0,27
WR-18A	15	0,49	0,38	0,23	0,19
WR-18B	15	0,41	0,30	0,17	0,13
WR-31	15	0,57	0,43	0,25	0,19
WR-61	15	0,59	0,47	0,30	0,26
WRP1/1,0/0,7/5	15	0,85	0,71	0,51	0,45
WRP1/1,0/1,2/5	15	0,73	0,59	0,41	0,36
WRP1/1,5/0,7/5	15	0,72	0,59	0,41	0,36
WRP1/1,5/1,2/5	15	0,61	0,48	0,32	0,27
WRP2/1,0/0,7/5	15	0,47	0,38	0,26	0,22
WRP2/1,0/1,2/5	15	0,39	0,30	0,19	0,16
WRP2/1,5/0,7/5	15	0,42	0,33	0,21	0,17
WRP2/1,5/1,2/5	15	0,33	0,25	0,14	0,11
WRP3/1,0/0,7/5	15	0,37	0,29	0,20	0,17
WRP3/1,0/1,2/5	15	0,30	0,23	0,15	0,12
WRP3/1,5/0,7/5	15	0,33	0,26	0,17	0,15
WRP3/1,5/1,2/5	15	0,27	0,20	0,12	x
WN-1	15	0,96 (Cx=1)	0,81 (Cx=1)	0,62 (Cx=1)	0,56 (Cx=1)
WN-2	15	0,44 (Cx=1)	0,37 (Cx=1)	0,28 (Cx=1)	0,25 (Cx=1)
WN-21	15	0,42 (Cx=1)	0,35 (Cx=1)	0,26 (Cx=1)	0,23 (Cx=1)
WN-3	15	0,32 (Cx=1)	0,26 (Cx=1)	0,19 (Cx=1)	0,17 (Cx=1)
WN-4	12	0,31 (Cx=1)	0,26 (Cx=1)	0,19 (Cx=1)	0,17 (Cx=1)
WN-42	12	0,31 (Cx=1)	0,25 (Cx=1)	0,18 (Cx=1)	0,17 (Cx=1)

SAL-80M code 42755		Résistance au vent du luminaire + crosse (m2) pour Cx=1,0			
		Vref. = 22 m/s	Vref. = 24 m/s	Vref. = 26 m/s	Vref. = 28 m/s
Poids maximum pour 1 luminaire + crosse [kg]		Zone I Catégorie II	Zone I et III, Catégorie II ≥450 m AMSL	Zone II, Catégorie II	Zone III, Catégoriell ≥ 755 m AMSL
50		0,90	0,76	0,58	0,53



- surface: aluminium poli
- anodisation 12 couleurs au choix dans notre gamme
- option de peinture poudre gamme RAL standard (autres couleurs disponibles sur demande)
- option de protection de la base en élastomère dans la couleur de la colonne sur une hauteur de 350mm (autres hauteurs possibles sur demande)
- chambre de connexion et porte ROSA standard
- emballage chaussette